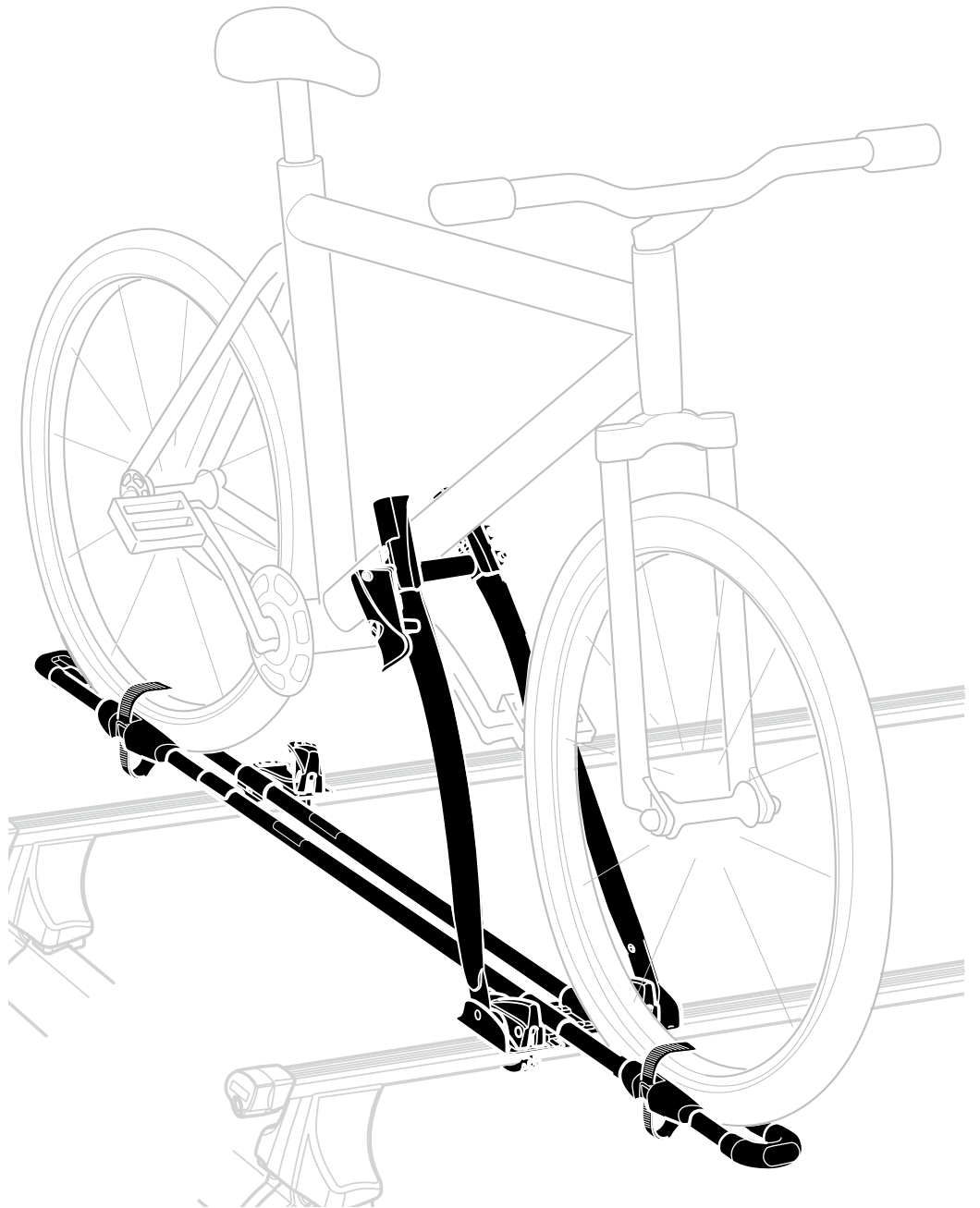


Instructions

FreeRide 532



532002



THULE[®]
SWEDEN

Security Regulations

THULE

= 3,5 kg

= Max. 17 kg

Max. 130 km/h

- x1
- x1
- x1
- x1
- x1
- x2
- x3
- x3
- x1
- x1
- x2
- x1
- x1
- x1
- x2
- x3
- x3
- x1
- x1
- x2
- x1
- x1

i

A x1 45 mm

B x1 65 mm

A 45 mm

Ø 22 - 58 mm

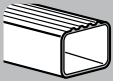
click

B 65 mm

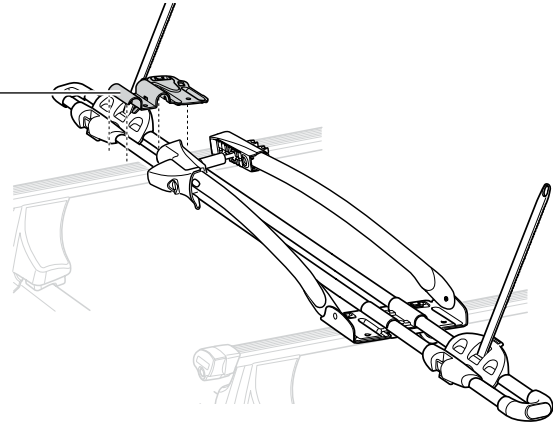
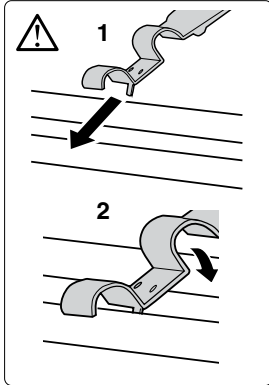
Ø 59 - 70 mm

Max 65 x 80 mm

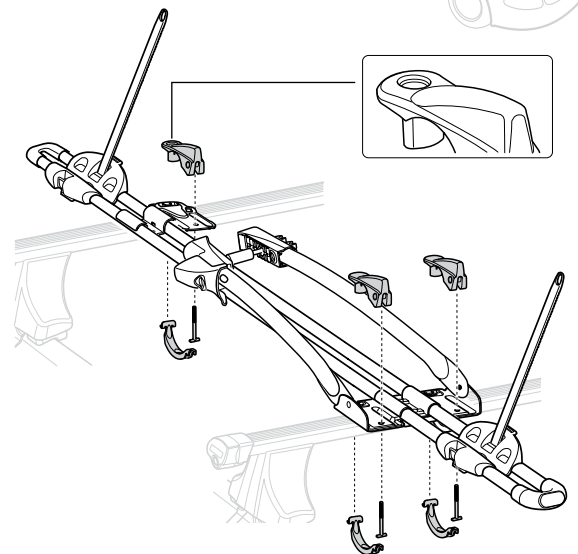
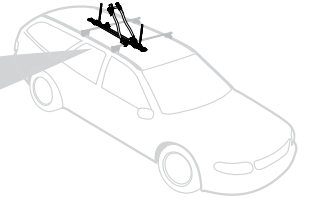
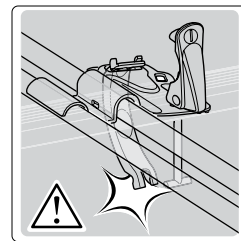
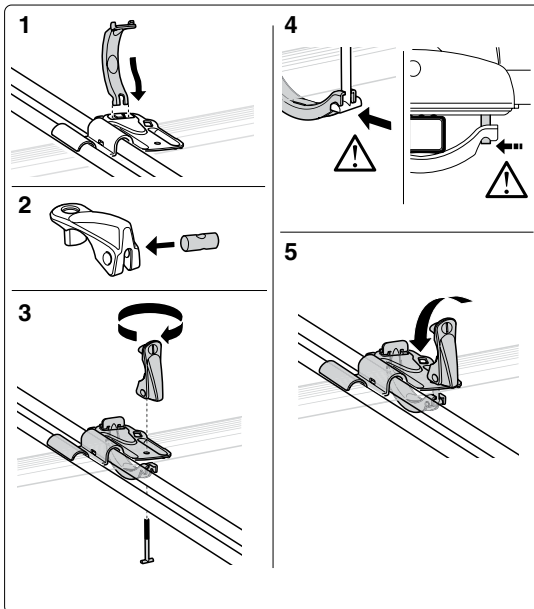
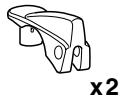
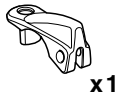
click



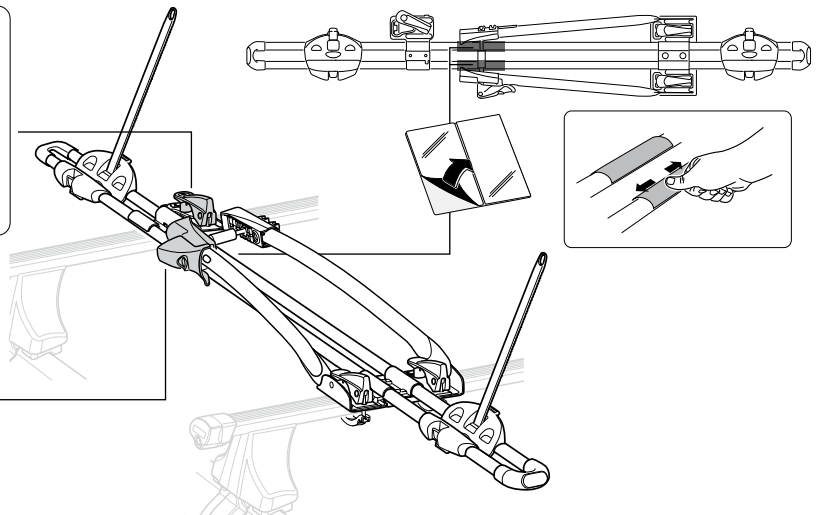
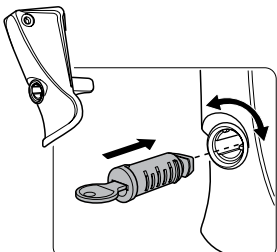
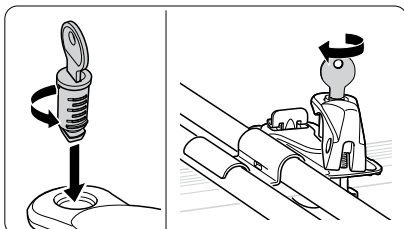
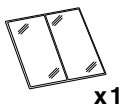
1

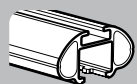


2

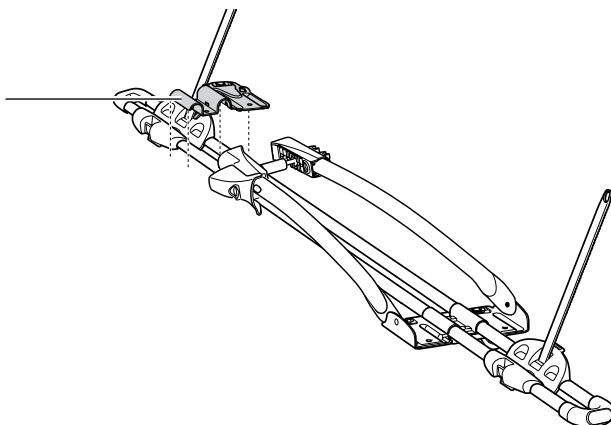
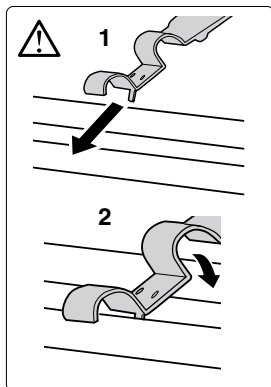


3

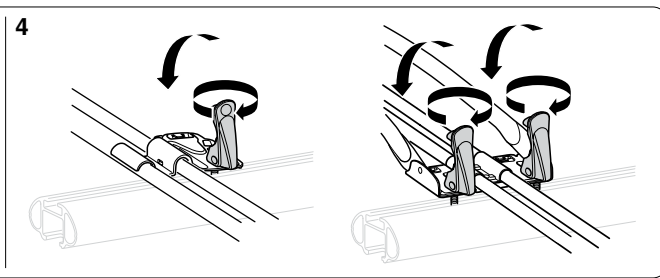
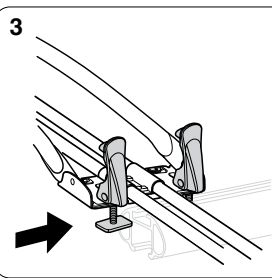
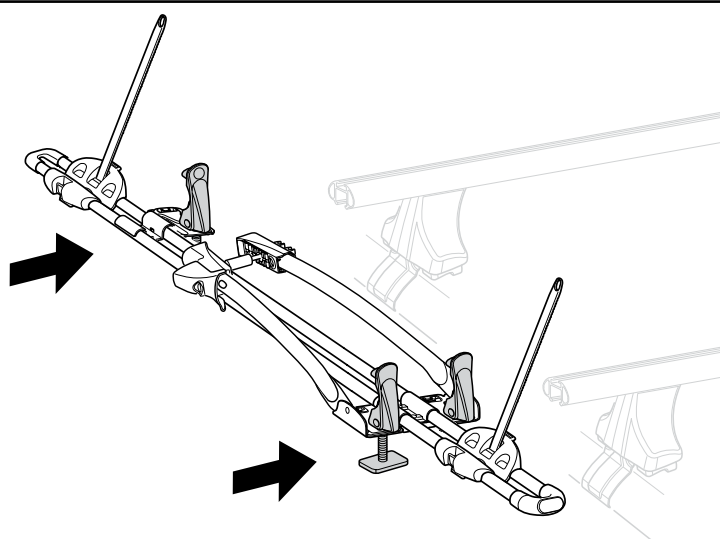
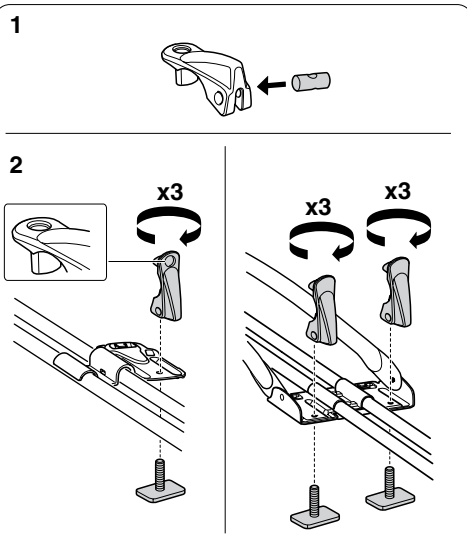
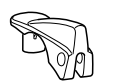




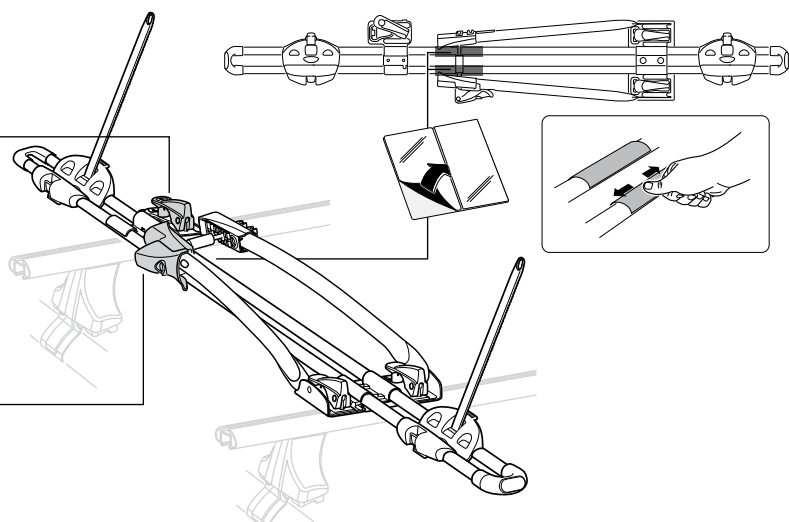
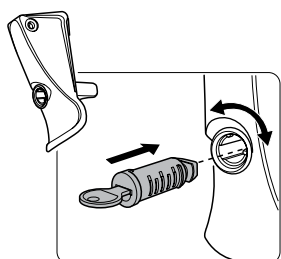
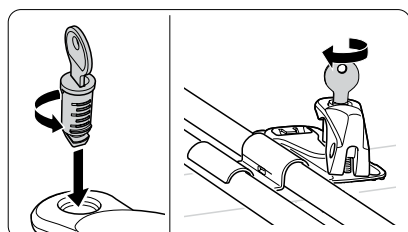
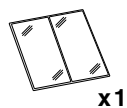
1



2

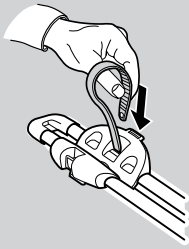


3

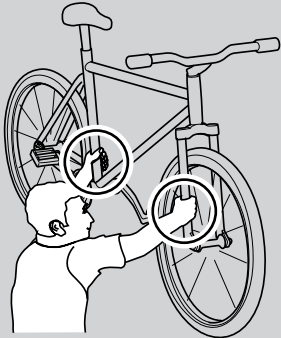


Tips!

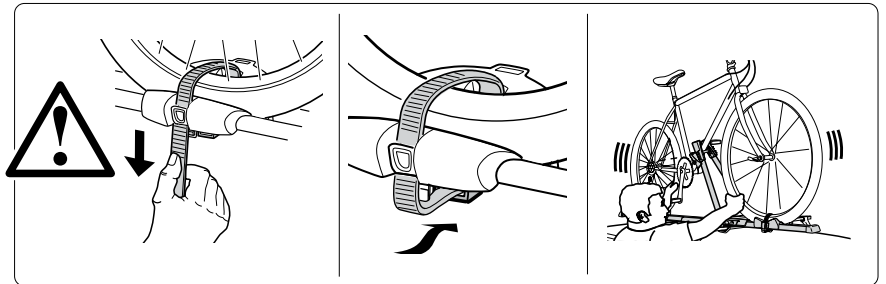
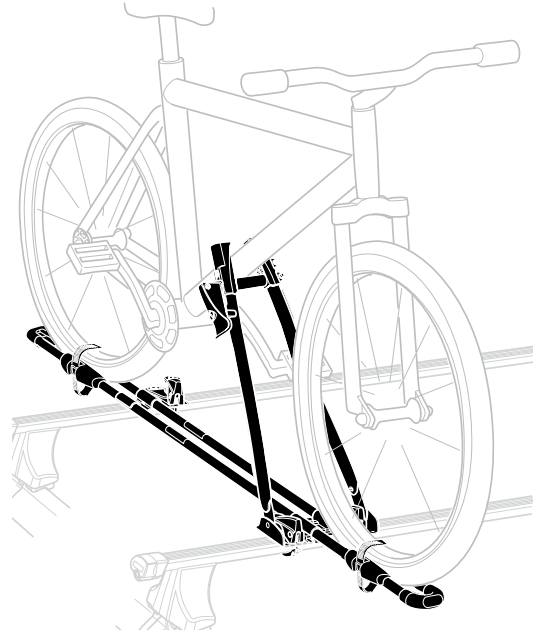
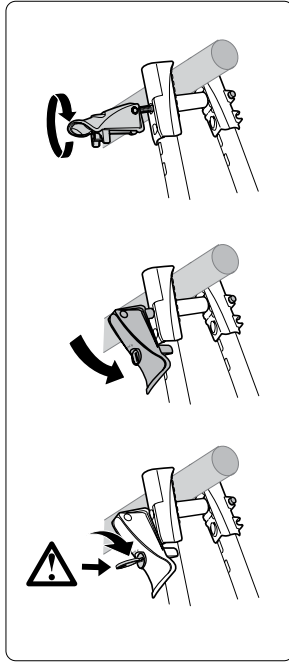
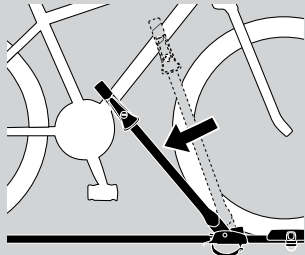
1



2

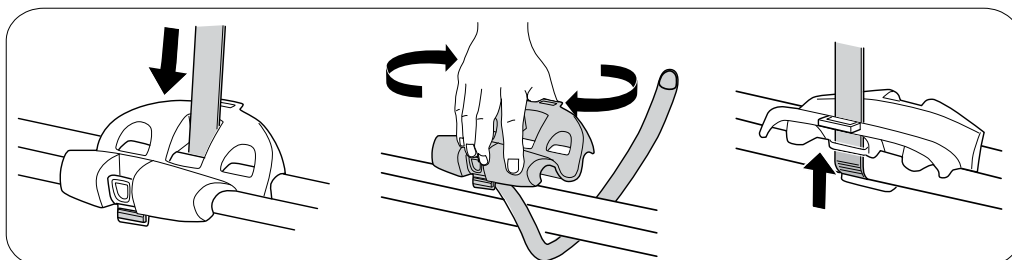
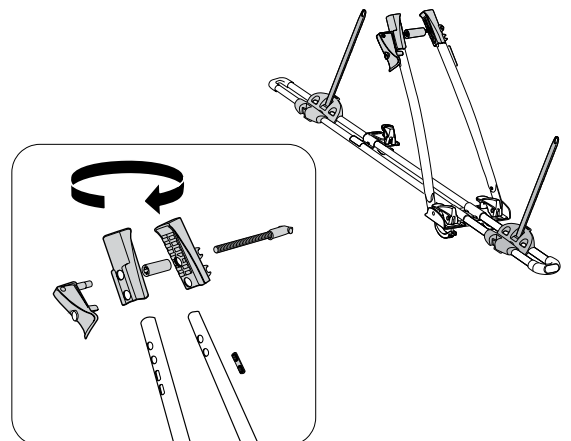


3



i

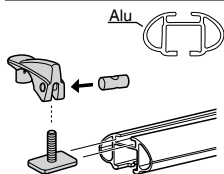
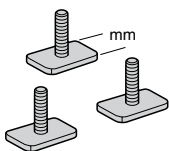
- | | |
|--------------------------------------|---------------------------------------|
| GB Left-hand fitting | RU Установка на левую сторону |
| D Montage links | CZ Montáž z levé strany |
| F Montage côté gauche | SK Montáž na ľavej strane |
| NL Montage aan de linker kant | SLO Pritrjevanje z leve strani |
| I Montaggio a sinistra | HR Montaža s lijeve strane |
| E Montaje a izquierda | HU Bal oldalról szerelhető |
| PT Montagem do lado esquerdo | GR Αριστερόστροφη τοποθέτηση |
| S Vänstermonterad | TR Sol elle montaj |
| FIN Asennus vasemmalle | 中文 从左侧安装 |
| EST Vasakpoolne kinnitamine | 한국어 왼손잡이용 장착 |
| LAT Kreisais stiprinājums | 日本語 左側の取り付け |
| LIT Kairysis pritvirtinimas | ไทย การติดตั้งสำหรับด้านซ้าย |
| PL Montaż z lewej | |



GB Accessories
D Zubehör
F Accessoires
NL Accessoires
I Accessori
E Accesorios
PT Acessórios
S Tillbehör
FIN Lisävarusteet
EST Lisavarustus
LAT Piederumi
LIT Priedai
PL Akcesoria

RU Аксессуары
CZ Doplnky
SK Príslušenstvo
SLO Dodatki
HR Dodaci
HU Tartozékok
GR Παρελκόμενα
TR Aksesuarlar
中文 附件
日本語 付属品
한국어 액세서리
ไทย อุปกรณ์เสริม

889-3
24mm



THULE
SWEDEN
**ONE
KEY
SYSTEM**

544 (x4)
596 (x6)
588 (x8)
452 (x12)

