



www.ifz-berlin.de

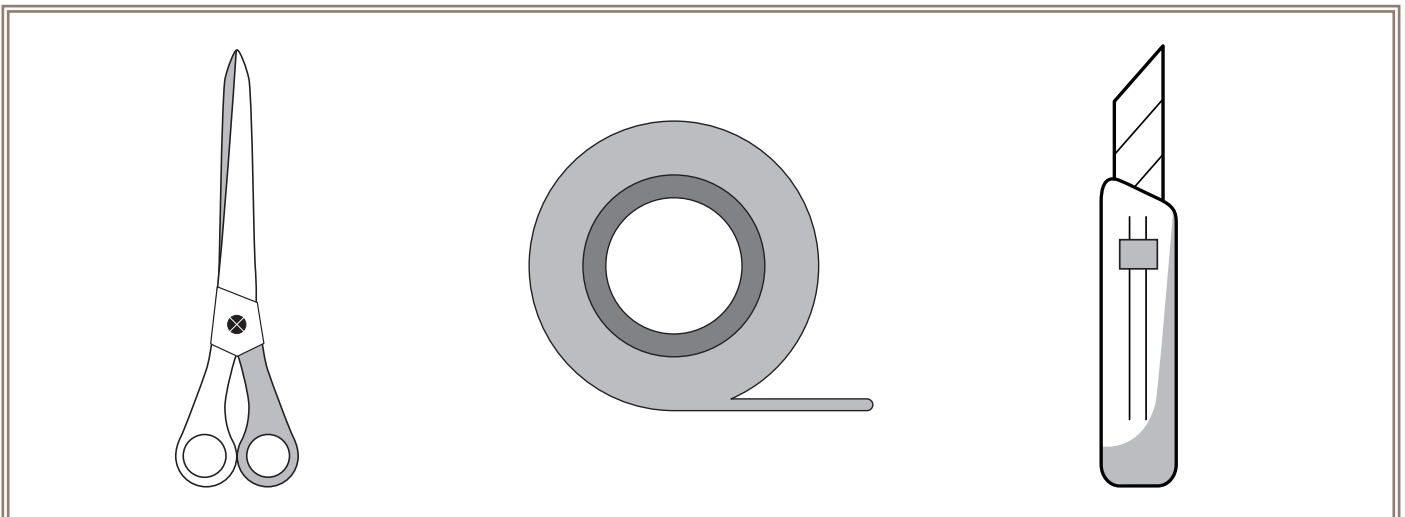
BERLINGO - RIFTER - COMBO LIFE

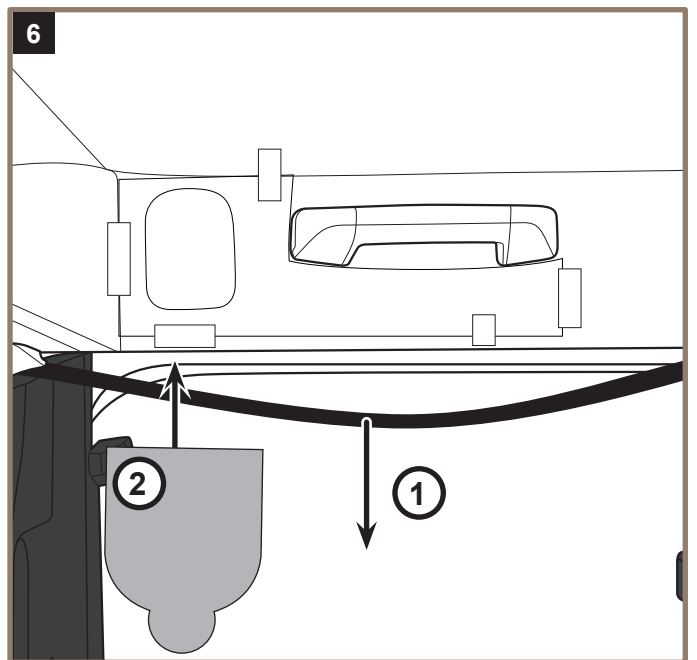
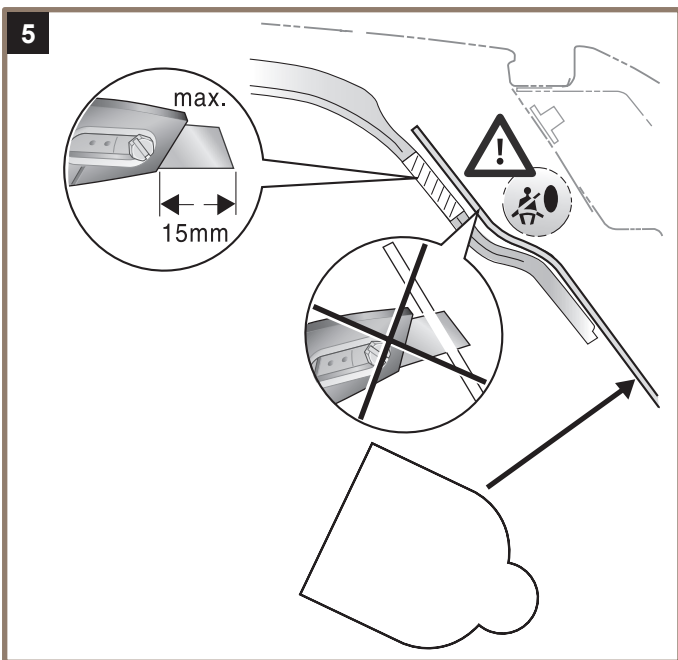
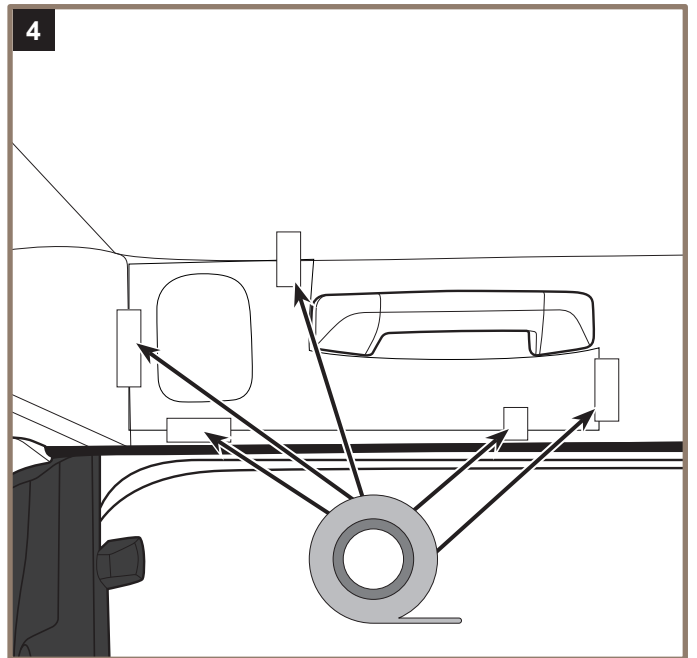
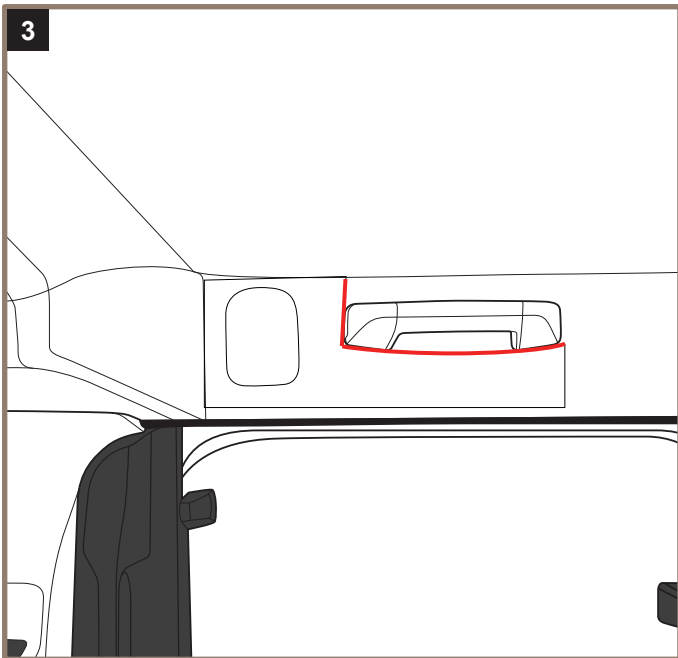
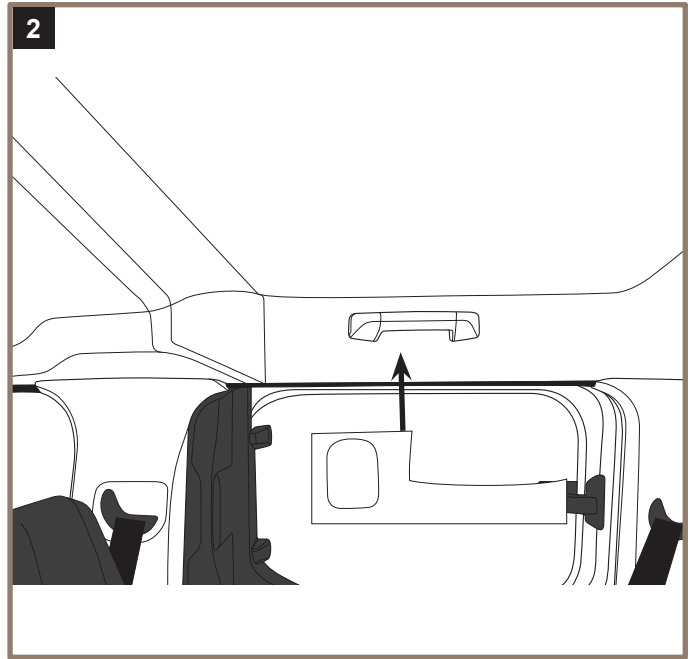
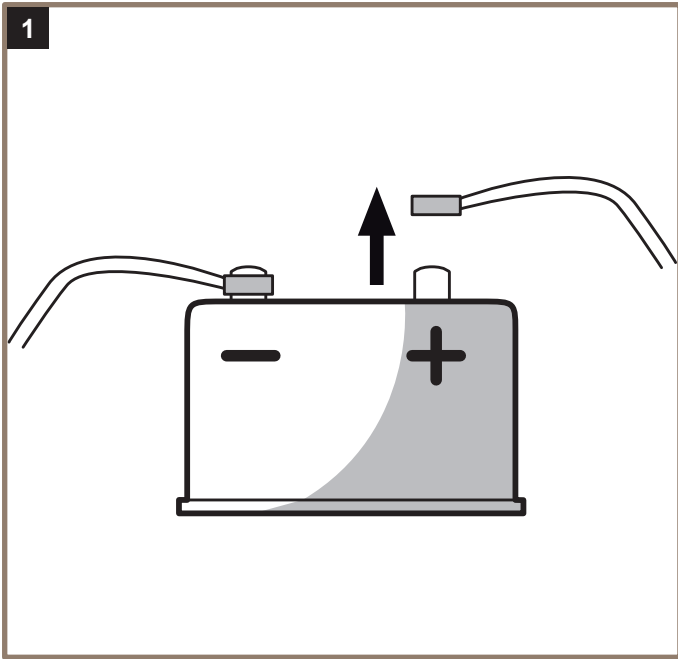
(K9)

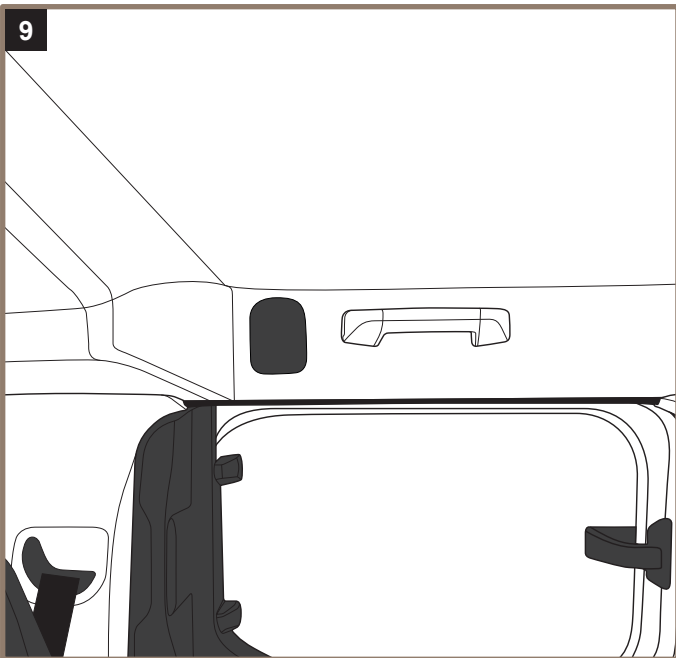
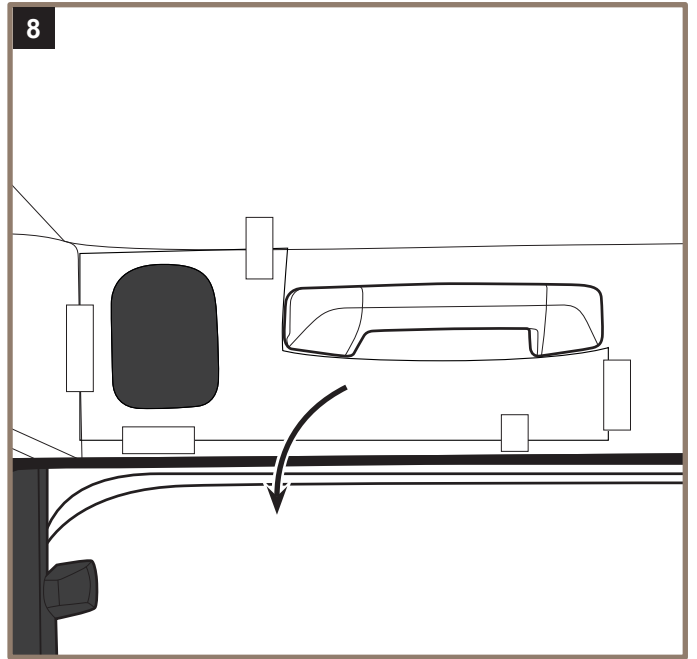
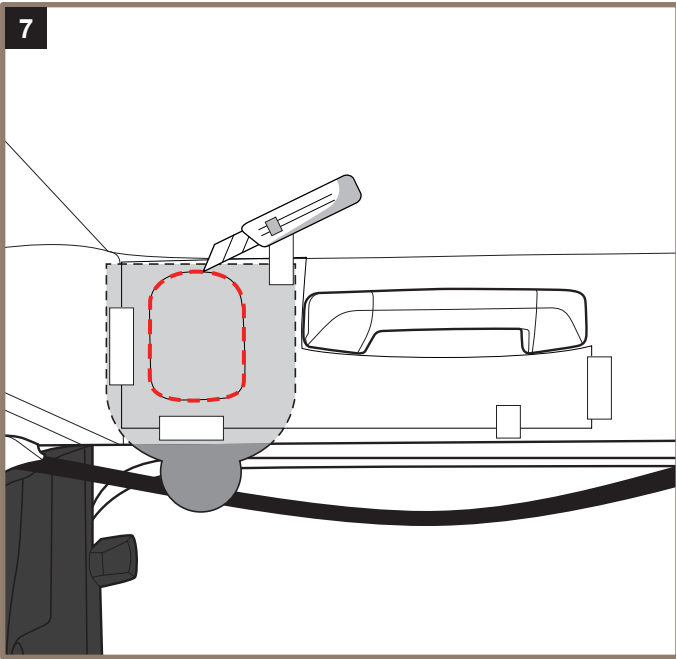
(P1V0)

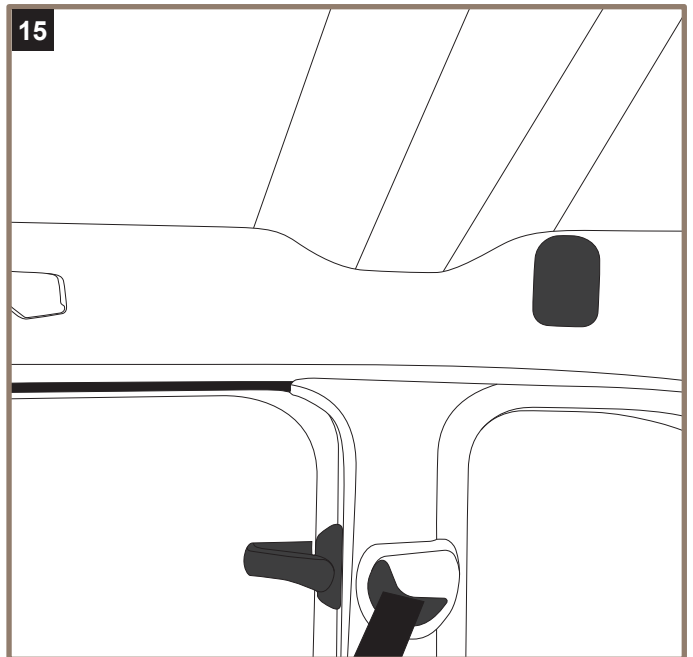
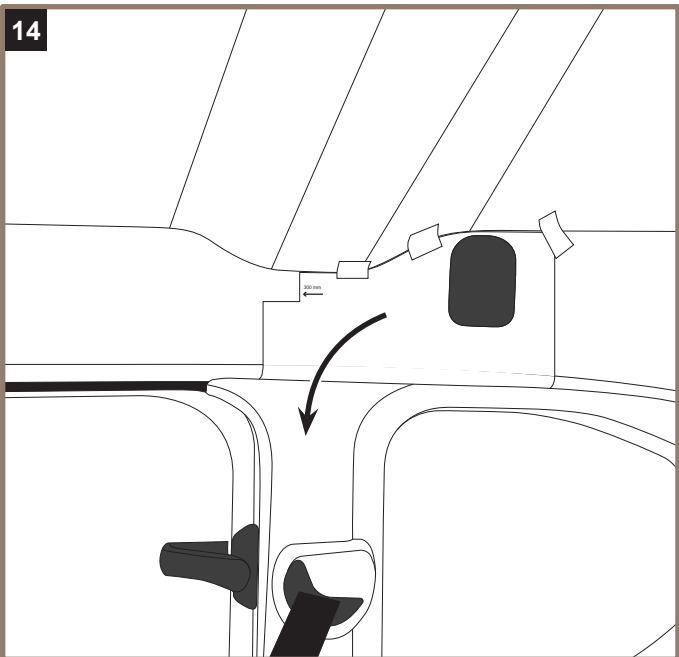
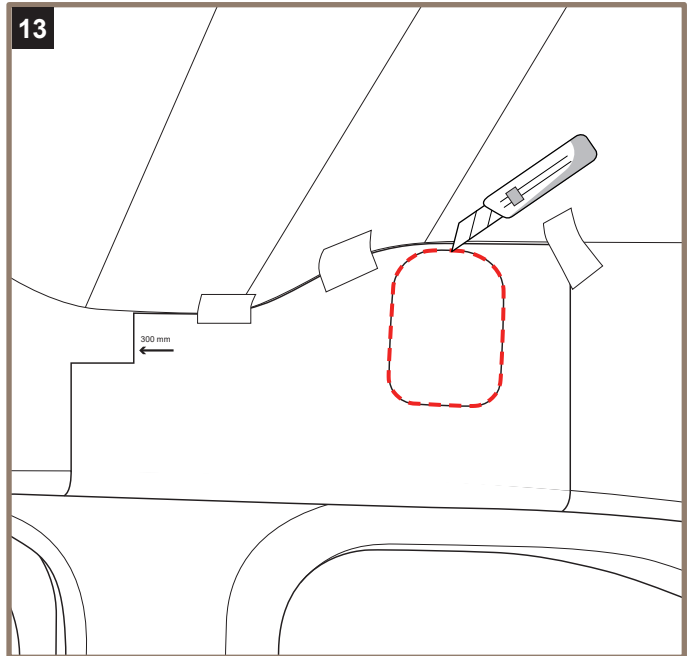
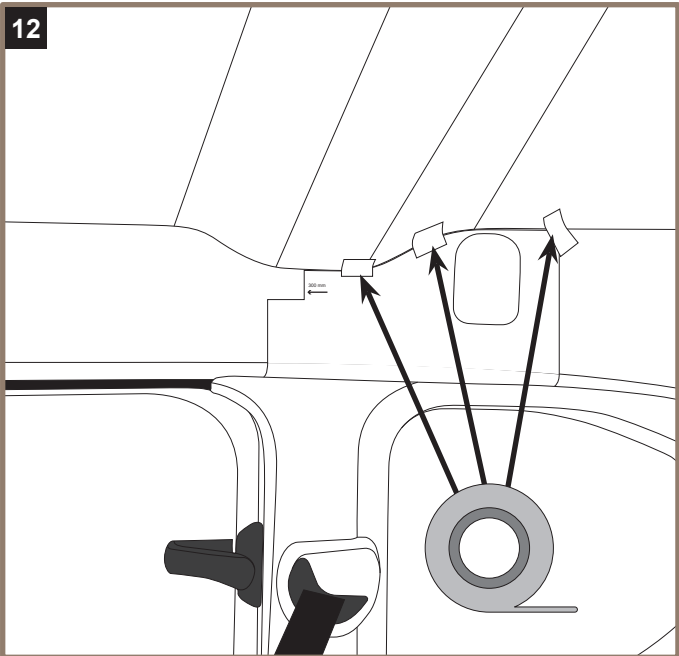
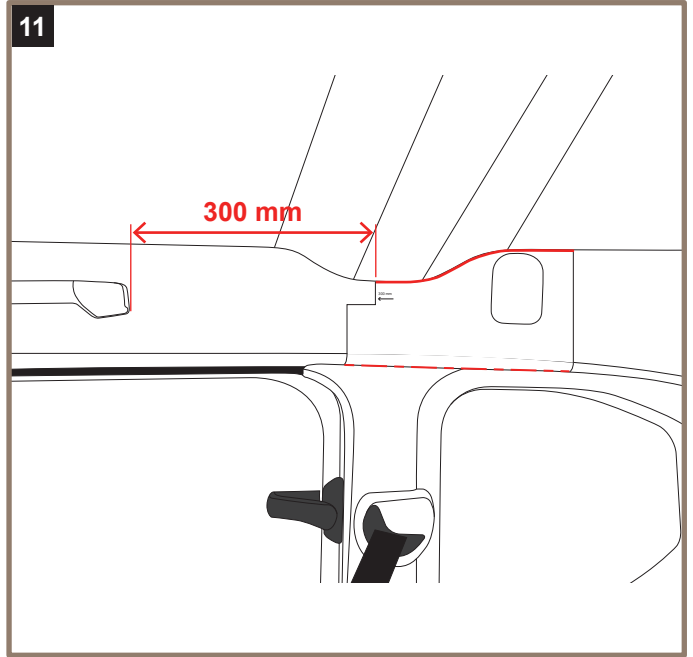
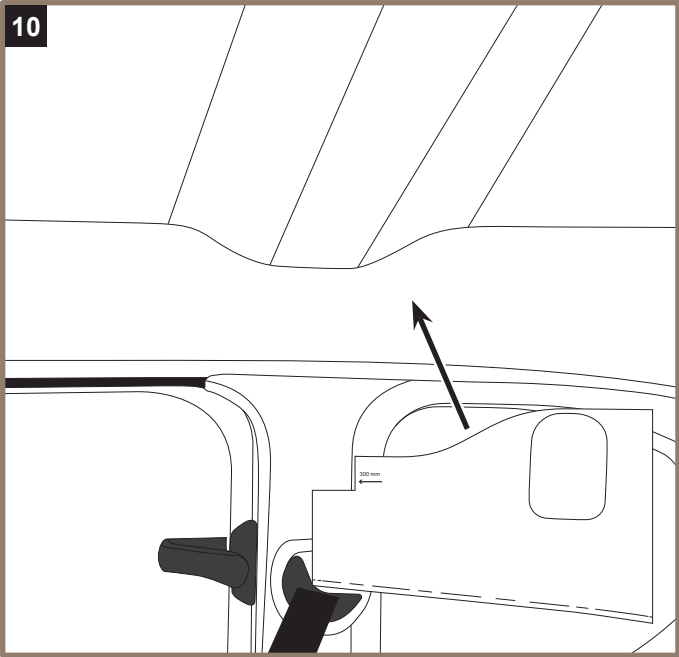
NOT : 3808

FR NOTICE DE POSE A USAGE PROFESSIONNEL / LES PHOTOS ET LES DESSINS NE SONT PAS CONTRACTUELS
 GB FITTING INSTRUCTIONS FOR PROFESSIONAL FITTERS / THE PHOTOGRAPHS AND THE DRAWINGS ARE NOT CONTRACTUAL
 ES INSTRUCCIONES DE MONTAJE PARA USO PROFESIONAL / LAS FOTOGRAFÍAS Y LOS DIBUJOS NO SON CONTRACTUALES
 P MANUAL DE MONTAGEM PARA UTILIZAÇÃO PROFISSIONAL / AS FOTOGRAFÍAS E OS DESENHOS NÃO SÃO CONTRATUAIS
 DE MONTAGEANLEITUNG FÜR PROFESSIONNELLEN EINSATZ / DIE FOTOS UND DIE ZEICHNUNGEN SIND NICHT VERTRAGLICH
 IT ISTRUZIONI DI POSA AD USO PROFESSIONALE / LE FOTOGRAFIE ED I DISEGNI NON SONO CONTRATTUALI
 NL MONTAGEHANDLEIDING VOOR PROFESSIONEEL GEBRUIK / DE FOTO'S EN DE TEKENINGEN ZIJN NIET CONTRACTUEEL
 PL INSTRUKCJE INSTALACJI DO UŻYTKU PROFESJONALNEGO / OBRAZY I RYSUNKI NIE SĄ KONTRAKTU









NOT : 3808

Réf. :

Utiliser du papier type Bristol (150 g/m² ou plus)

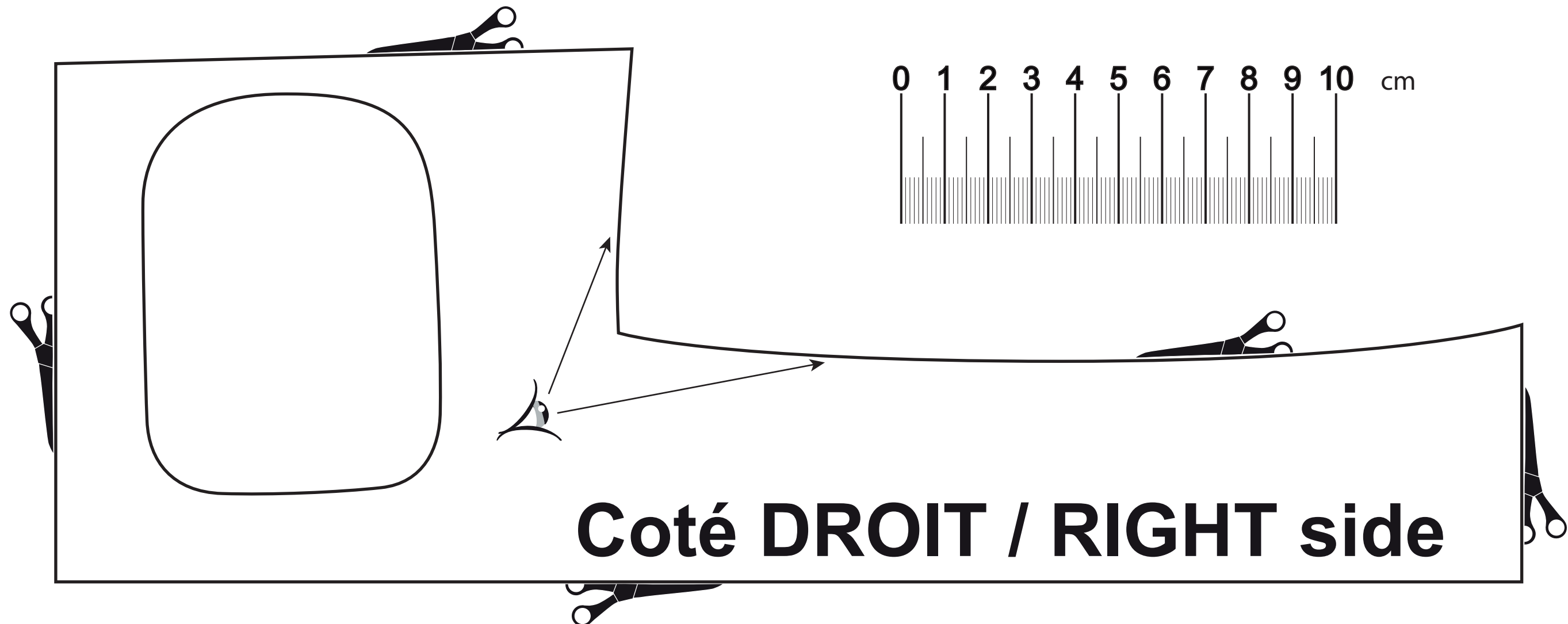
Format d'impression : **A3**

Imprimer recto/verso

Use Bristol type paper (150 g/m² or more)

Print format : **A3**

Print recto/verso



Coté GAUCHE / LEFT side

NOT : 3808

Réf. :

Utiliser du papier type Bristol (150 g/m² ou plus)

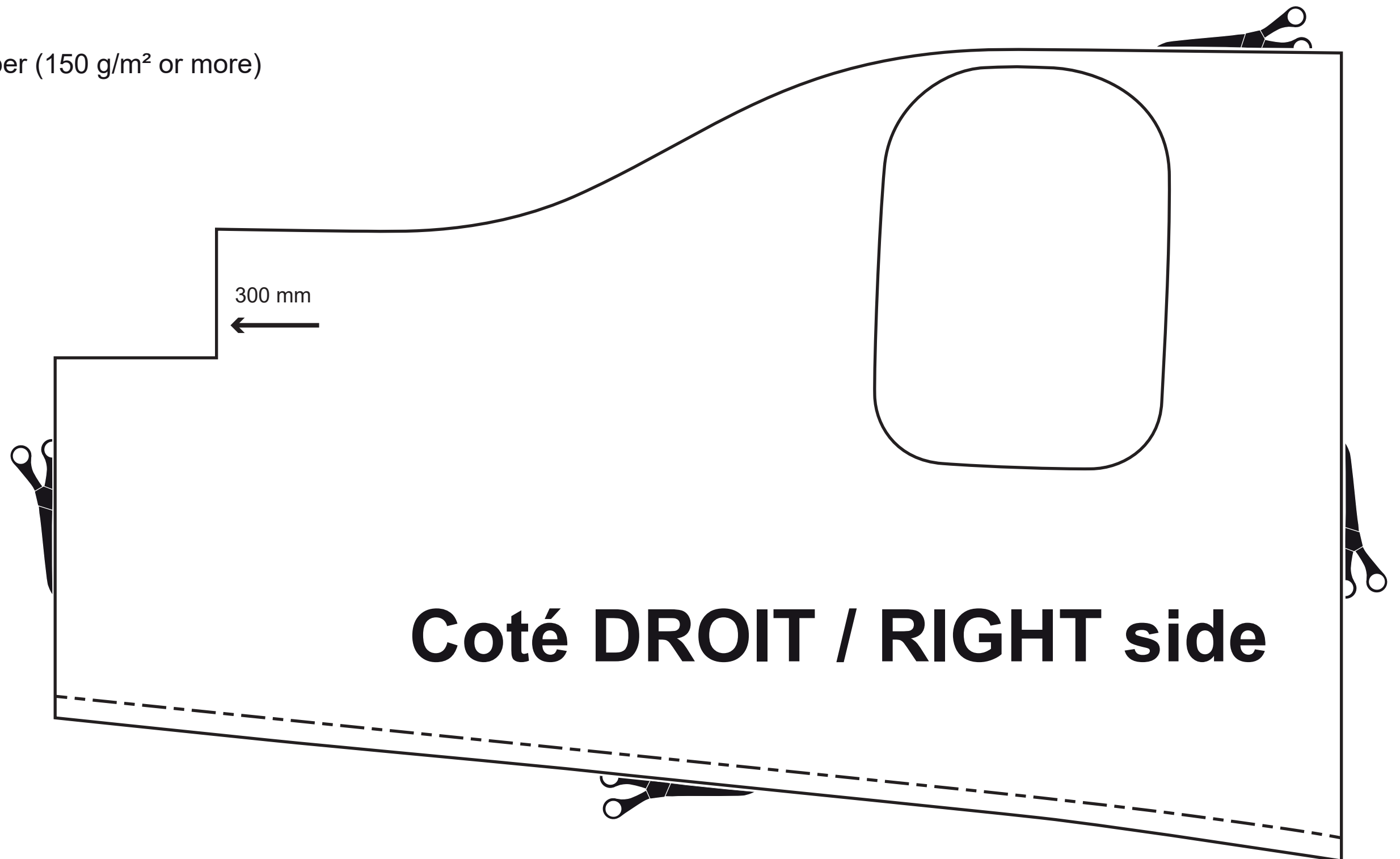
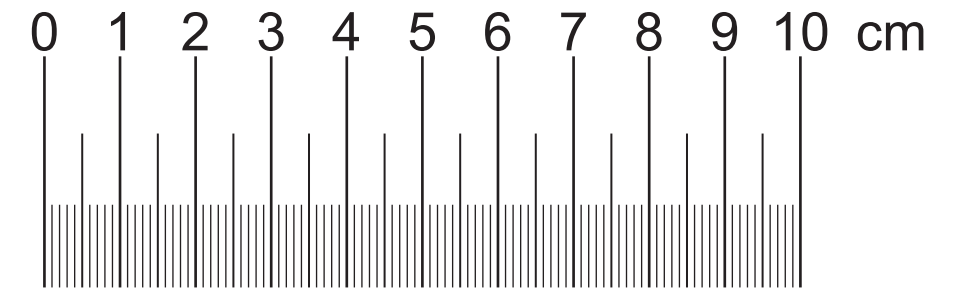
Format d'impression : **A3**

Imprimer recto/verso

Use Bristol type paper (150 g/m² or more)

Print format : **A3**

Print recto/verso



Coté DROIT / RIGHT side

Coté GAUCHE / LEFT side

NOT : 3808

Réf. :

Format d'impression : **A4**

Print format : **A4**

