

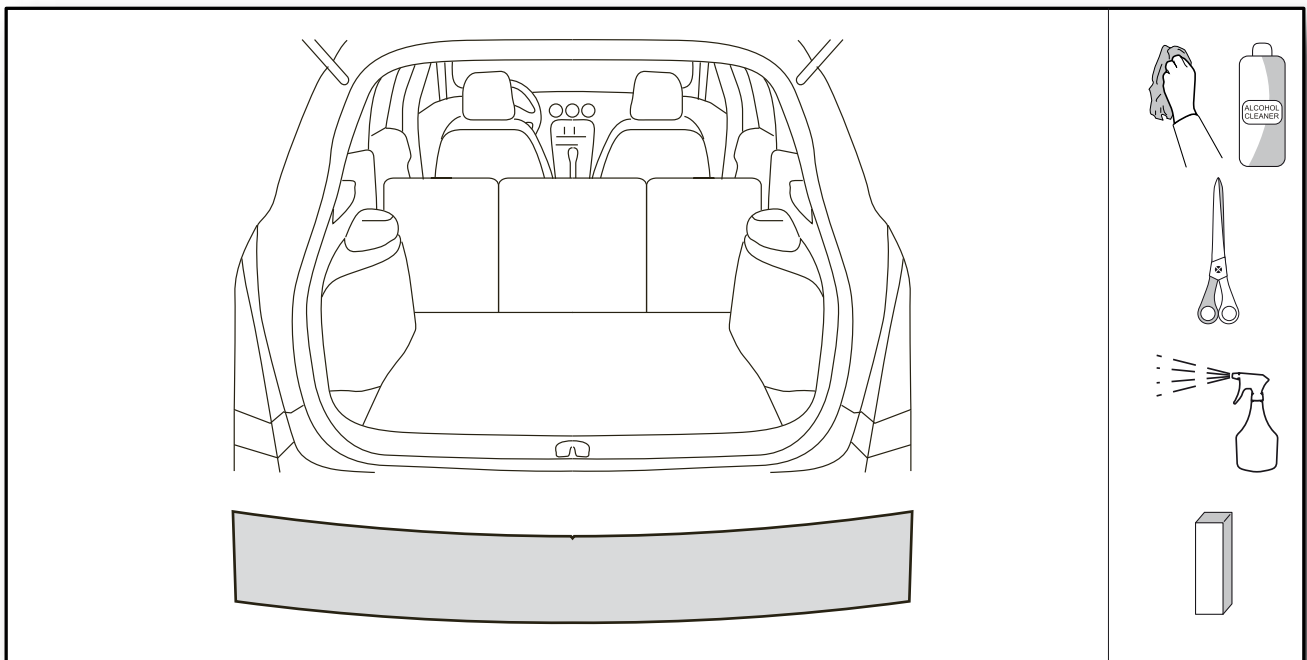
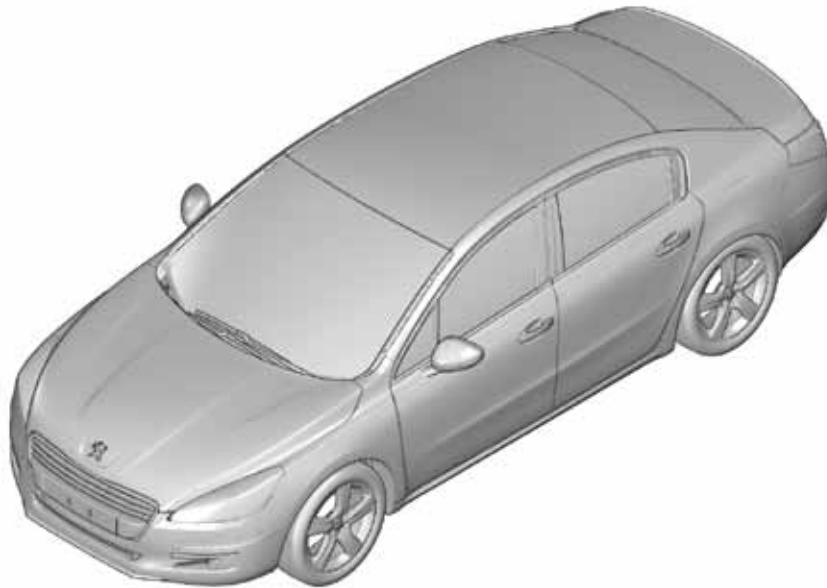


PEUGEOT

# 508

**Réf. : 9614 S7**

FR NOTICE DE POSE A USAGE PROFESSIONNEL / PHOTOS ET DESSINS NON CONTRACTUELS  
GB FITTING INSTRUCTIONS FOR PROFESSIONAL FITTERS / NON CONTRACTUAL PICTURES AND DRAWINGS  
ES INSTRUCCIONES DE MONTAJE PARA USO PROFESIONAL / FOTOS Y DIBUJOS NO CONTRACTUALES  
P MANUAL DE MONTAGEM PARA UTILIZAÇÃO PROFISSIONAL / FOTOGRAFIAS E DESENHOS NAO CONTRATUAIS  
DE MONTAGEANLEITUNG FÜR PROFESSIONNELLEN EINSATZ / ZEICHNUNGEN UND FOTOS NICHT VERTRAGSMÄSSIG  
IT ISTRUZIONI DI POSA AD USO PROFESSIONALE / FOTO E DISEGNI NON CONTRATTUALI  
NL MONTAGEHANDLEIDING VOOR PROFESSIONEEL GEBRUIK / FOTO'S EN TEKENINGEN GEEN CONTRACTUELE



Date de création : 12/09/2010

Indice d'évolution : A

Date de modification : --/--/----

01/02

