



**ACT: 1787**

**Réf. : 9424.J2**

**Réf. : 9424.J7**

**Réf. : 9424.K3**



AUTOMOBILES



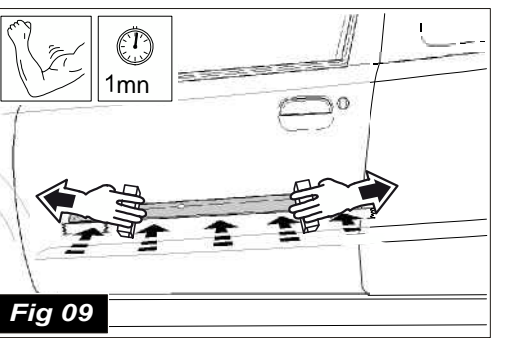
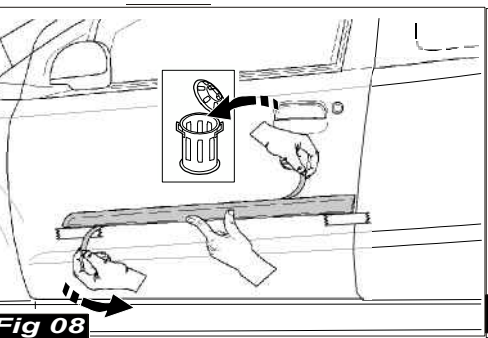
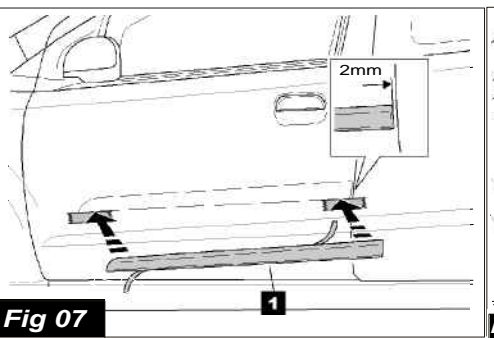
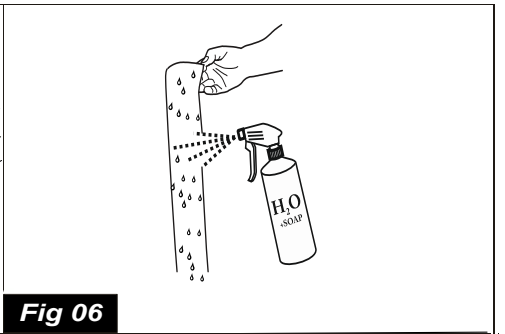
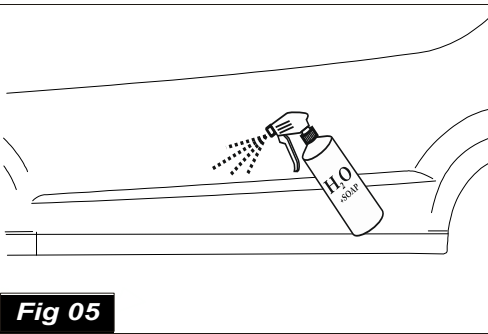
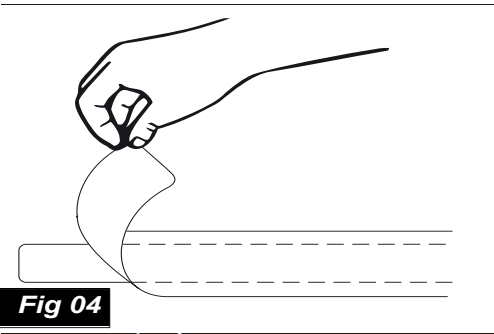
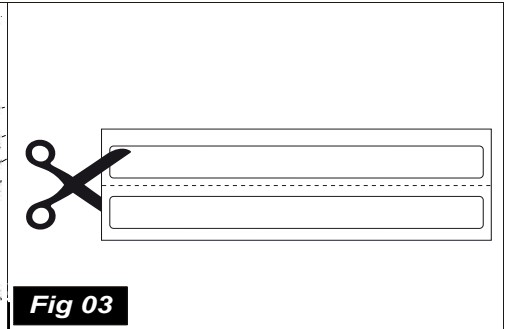
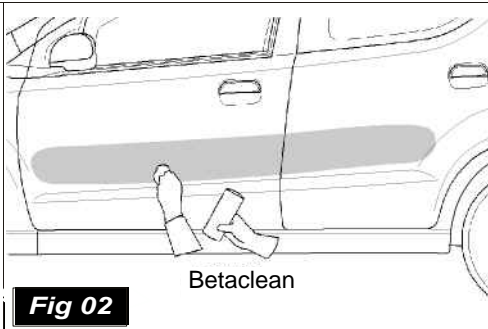
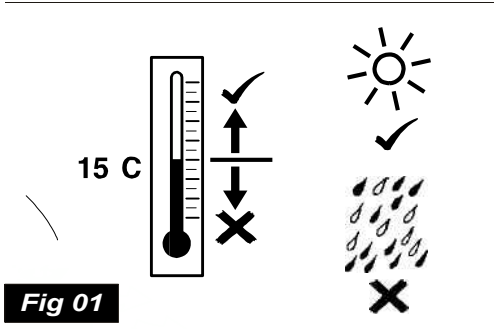
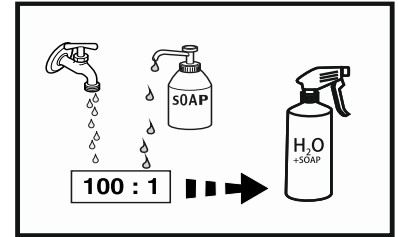
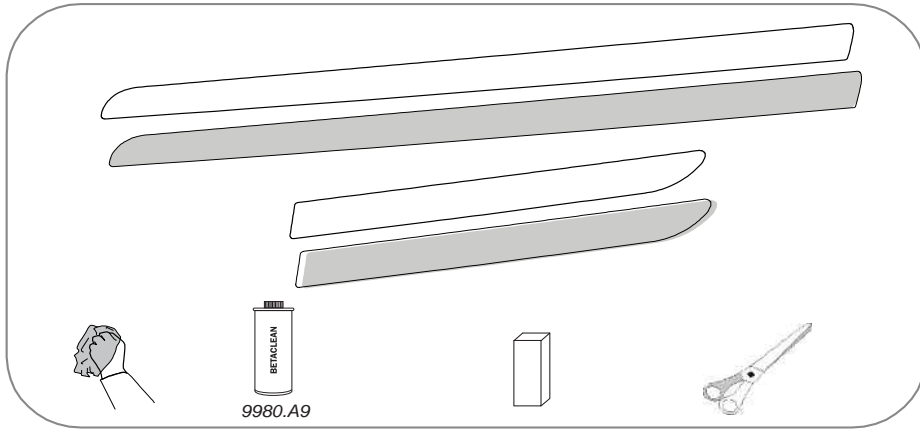
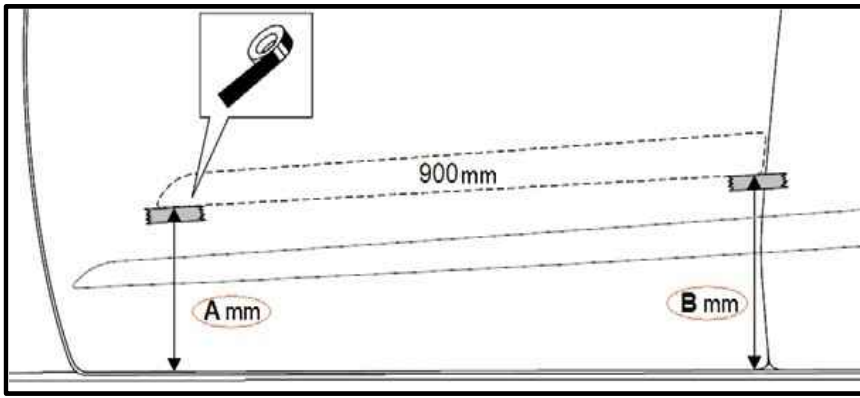
PEUGEOT

FR NOTICE DE POSE A USAGE PROFESSIONNEL / LES PHOTOS ET LES DESSINS NE SONT PAS CONTRACTUELS  
GB FITTING INSTRUCTIONS FOR PROFESSIONAL FITTERS / THE PHOTOGRAPHS AND THE DRAWINGS ARE NOT CONTRACTUAL  
ES INSTRUCCIONES DE MONTAJE PARA USO PROFESIONAL / LAS FOTOGRAFÍAS Y LOS DIBUJOS NO SON CONTRACTUALES  
SP MANUAL DE MONTAGEM PARA UTILIZAÇÃO PROFISSIONAL / AS FOTOGRAFIAS E OS DESENHOS NÃO SÃO CONTRATUAIS  
DE MONTAGEANLEITUNG FÜR PROFESSIONNELLEN EINSATZ / DIE FOTOS UND DIE ZEICHNUNGEN SIND NICHT VERTRAGLICH  
IT ISTRUZIONI DI POSA AD USO PROFESSIONALE / LE FOTOGRAFIE ED I DISEGNI NON SONO CONTRATTUALI  
NL MONTAGEHANDLEIDING VOOR PROFESSIONEEL GEBRUIK / DE FOTO'S EN DE TEKENINGEN ZIJN NIET CONTRACTUEEL  
PL INSTRUKCJE INSTALACJI DO UŻYTKU PROFESJONALNEGO / OBRAZY I RYSUNKI NIE SĄ KONTRAKTU

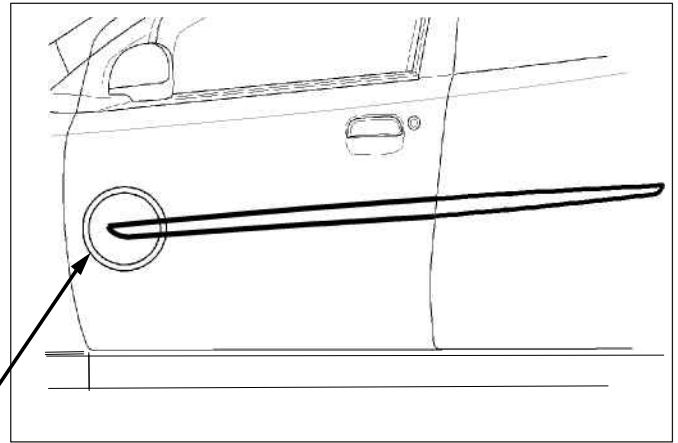
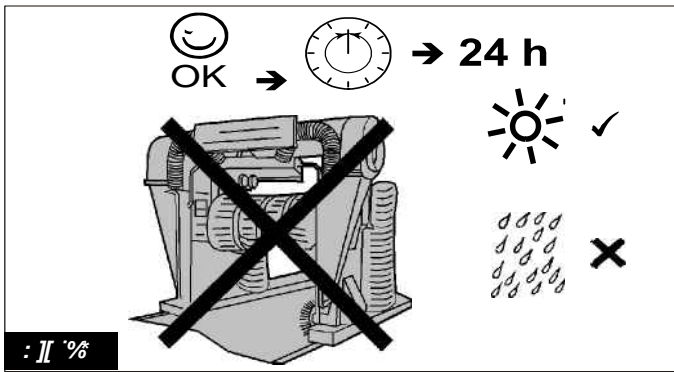
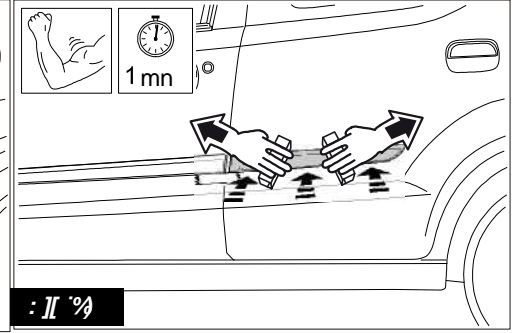
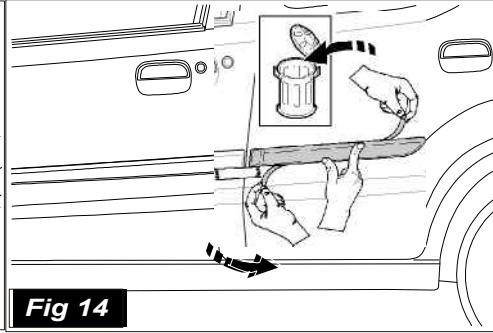
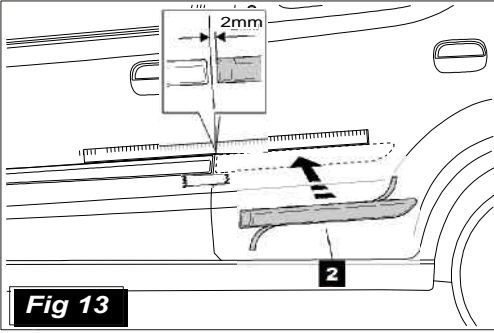
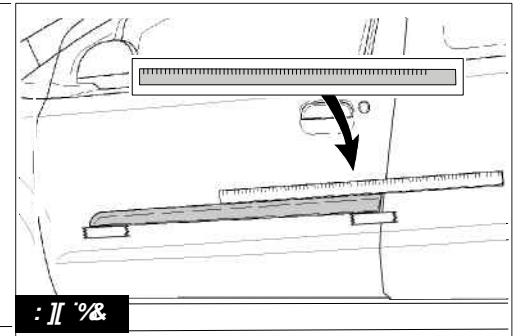
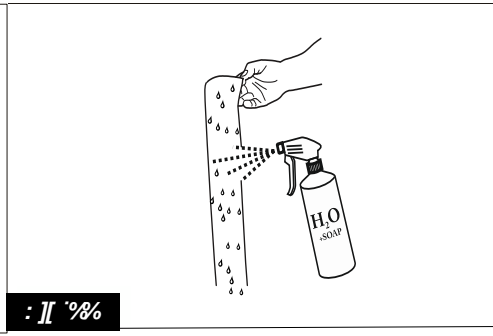
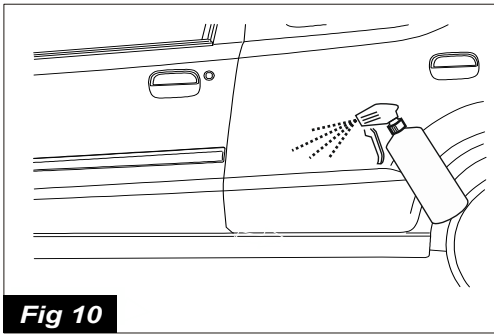
| Citroën             | A   | B   |
|---------------------|-----|-----|
| C1 (B4)             | 265 | 340 |
| C3 (A51)            | 335 | 370 |
| C3 PICASSO (A58)    | 340 | 350 |
| C4 (B5)             | 290 | 295 |
| C4 (B7) DS4 (B75)   | 275 | 290 |
| C5 & C5 TOURER (X7) | 275 | 290 |
| C3 (B618)           | 310 | 325 |
| Berlingo (K9)       | 400 | 445 |
| C4 Cactus (F3)      | 307 | 292 |
| DS3 CROSSBACK (D34) | 295 | 305 |
| C5 AIRCROSS (C84E)  | 207 | 130 |
|                     |     |     |

| Peugeot               | A   | B   |
|-----------------------|-----|-----|
| 108 (B3)              | 265 | 340 |
| 208 (P21)             | 383 | 400 |
| 308 & 308 SW (T9)     | 165 | 180 |
| 3008 (T84)            | 385 | 405 |
| 5008 (T87)            | 365 | 375 |
| 508 & 508 MV (W2)     | 210 | 225 |
| 508 (R83) & (R82)     | 375 | 390 |
| 408 (T73R)            | 210 | 235 |
| 2008 (A94) /!\ p 3/3  | 335 | 370 |
| 3008 (P84) 5008 (P87) | 470 | 500 |
| PARTNER RIFTER (K9)   | 400 | 445 |
|                       |     |     |

Réf: CD22683 - CD22684 - CD22685



Date de création : 09/02/2010  
 Indice d'évolution : N  
 Date de modification : 18/06/2019



⚠ 2008 👁