



PEUGEOT

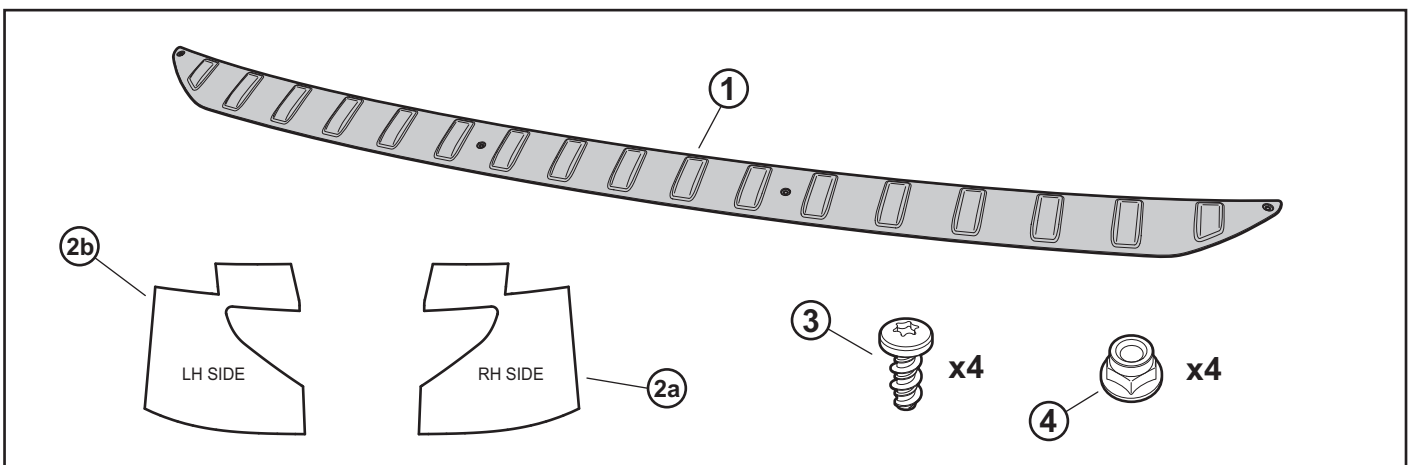
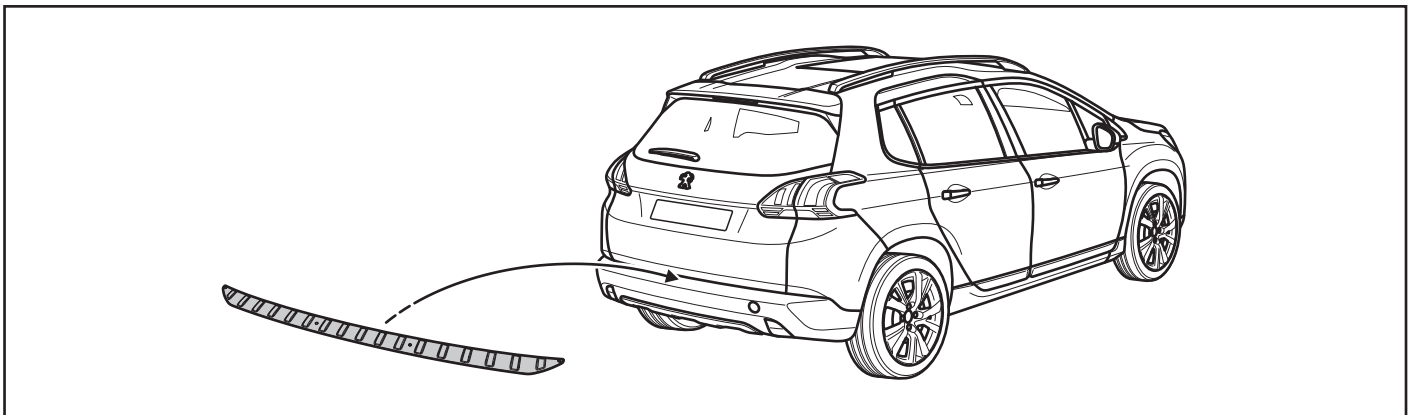
2008

NOT: 3174

(A94 et A94MV)

Réf. : 16 138 244 80

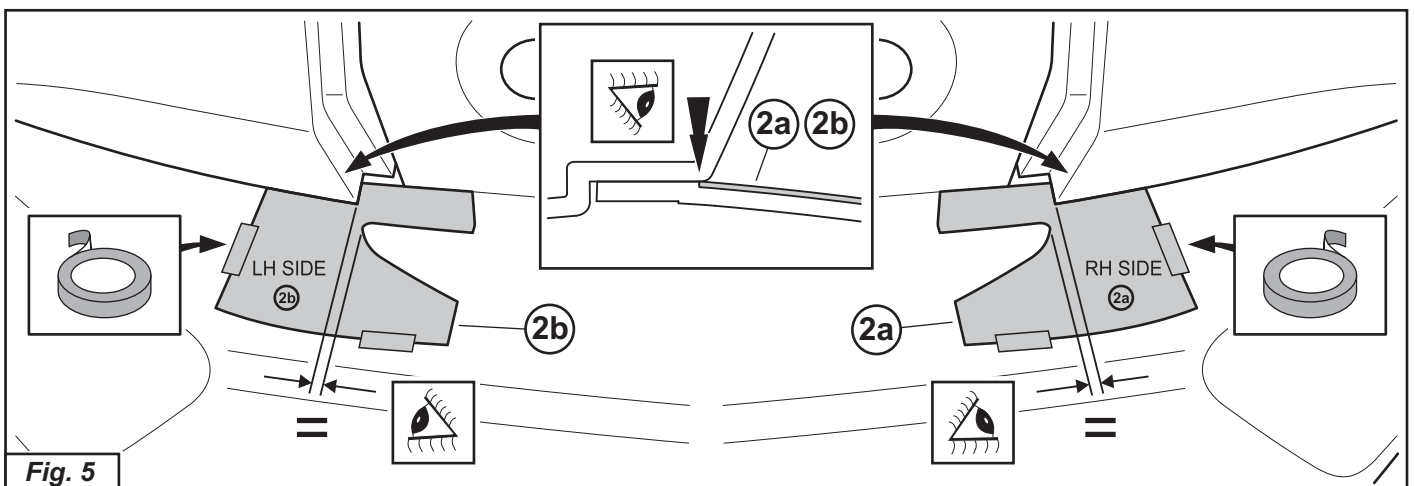
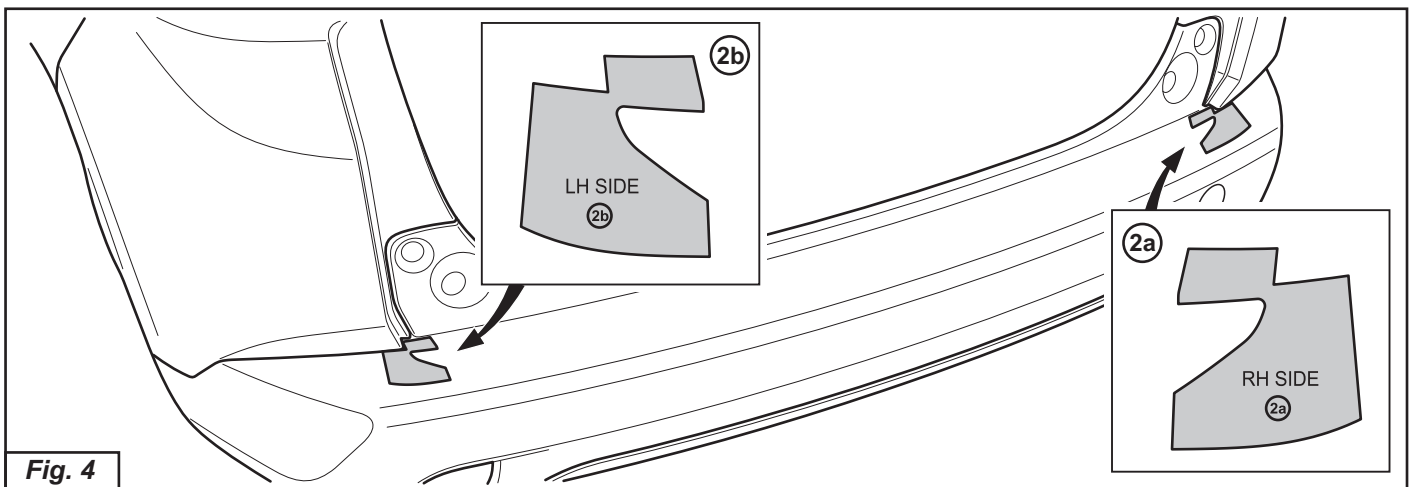
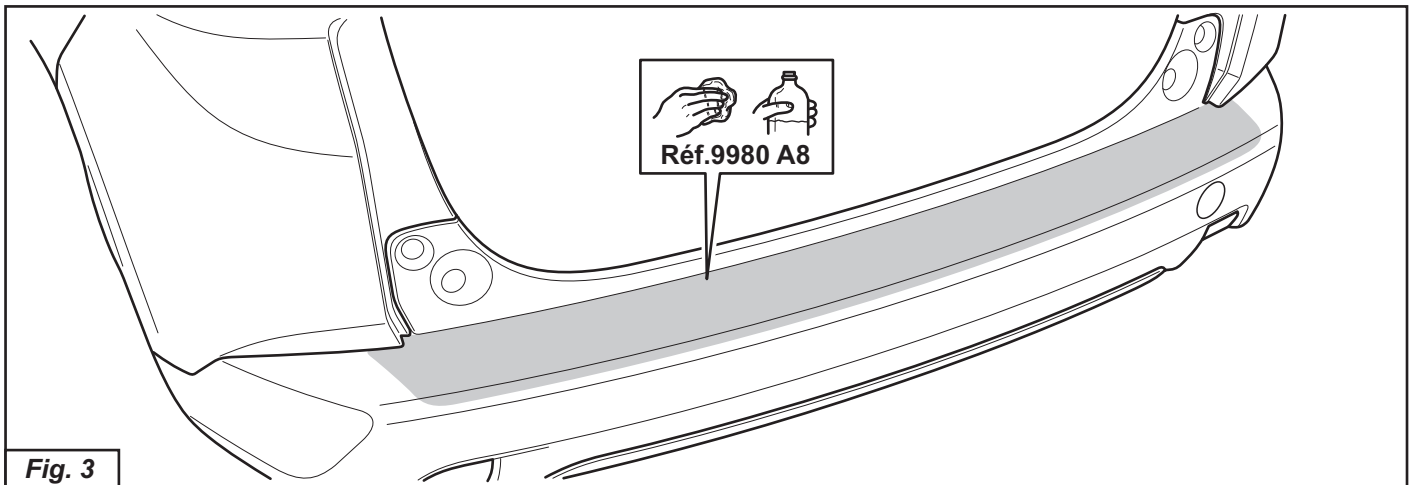
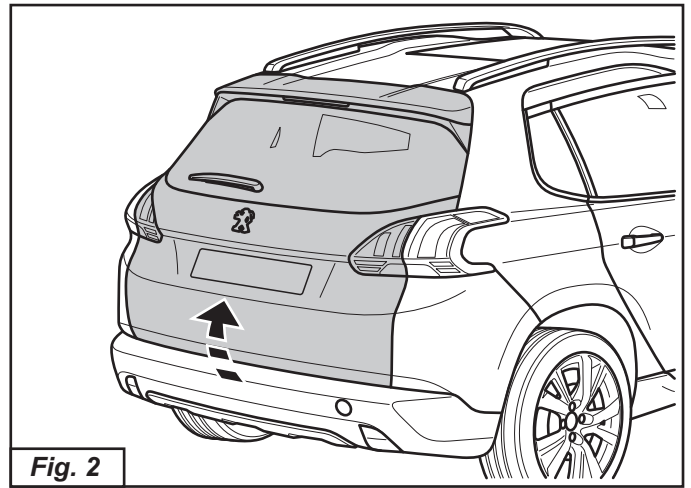
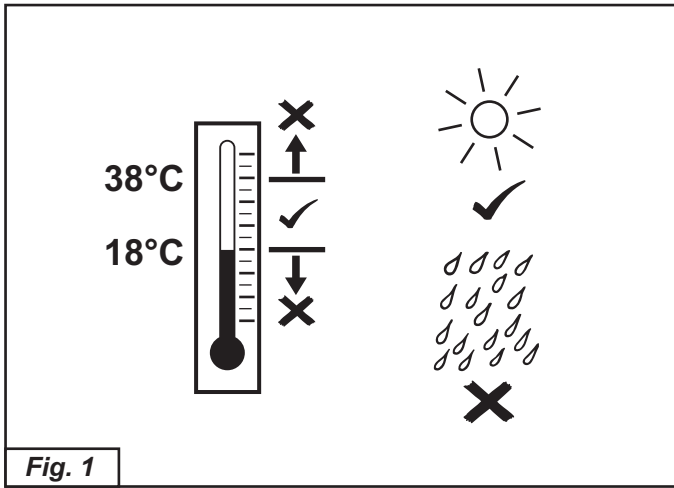
FR NOTICE DE POSE A USAGE PROFESSIONNEL / LES PHOTOS ET LES DESSINS NE SONT PAS CONTRACTUELS  
 GB FITTING INSTRUCTIONS FOR PROFESSIONAL FITTERS / THE PHOTOGRAPHS AND THE DRAWINGS ARE NOT CONTRACTUAL  
 ES INSTRUCCIONES DE MONTAJE PARA USO PROFESIONAL / LAS FOTOGRAFÍAS Y LOS DIBUJOS NO SON CONTRACTUALES  
 P MANUAL DE MONTAGEM PARA UTILIZAÇÃO PROFISSIONAL / AS FOTOGRAFIAS E OS DESENHOS NÃO SÃO CONTRATUAIS  
 DE MONTAGEANLEITUNG FÜR PROFESSIONNELLEN EINSATZ / DIE FOTOS UND DIE ZEICHNUNGEN SIND NICHT VERTRAGLICH  
 IT ISTRUZIONI DI POSA AD USO PROFESSIONALE / LE FOTOGRAFIE ED I DISEGNI NON SONO CONTRATTUALI  
 NL MONTAGEHANDLEIDING VOOR PROFESSIONEEL GEBRUIK / DE FOTO'S EN DE TEKENINGEN ZIJN NIET CONTRACTUEEL

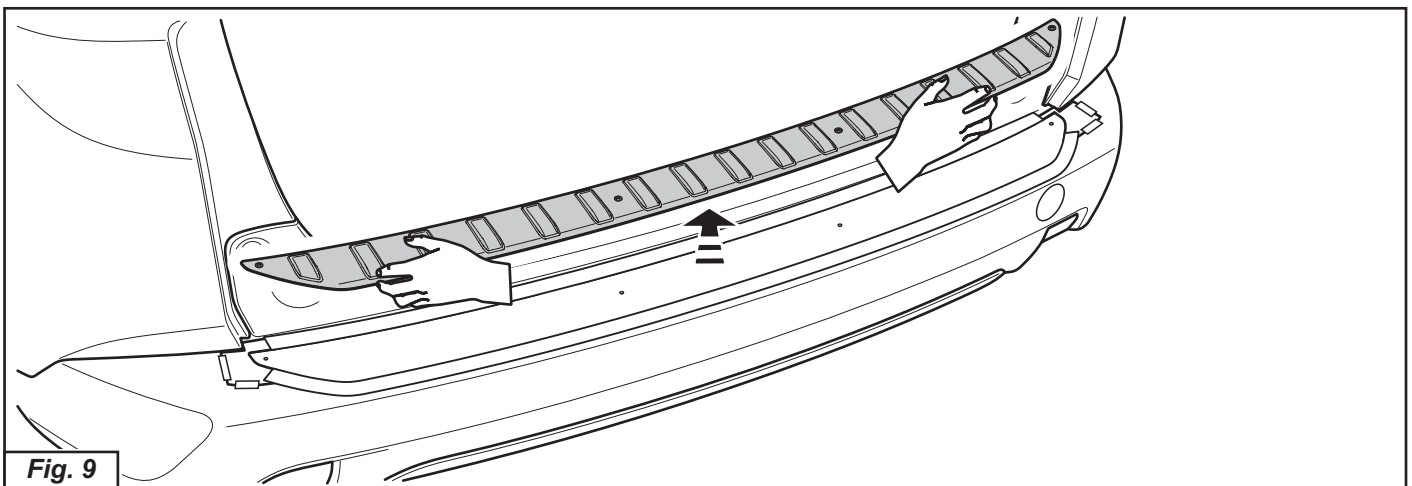
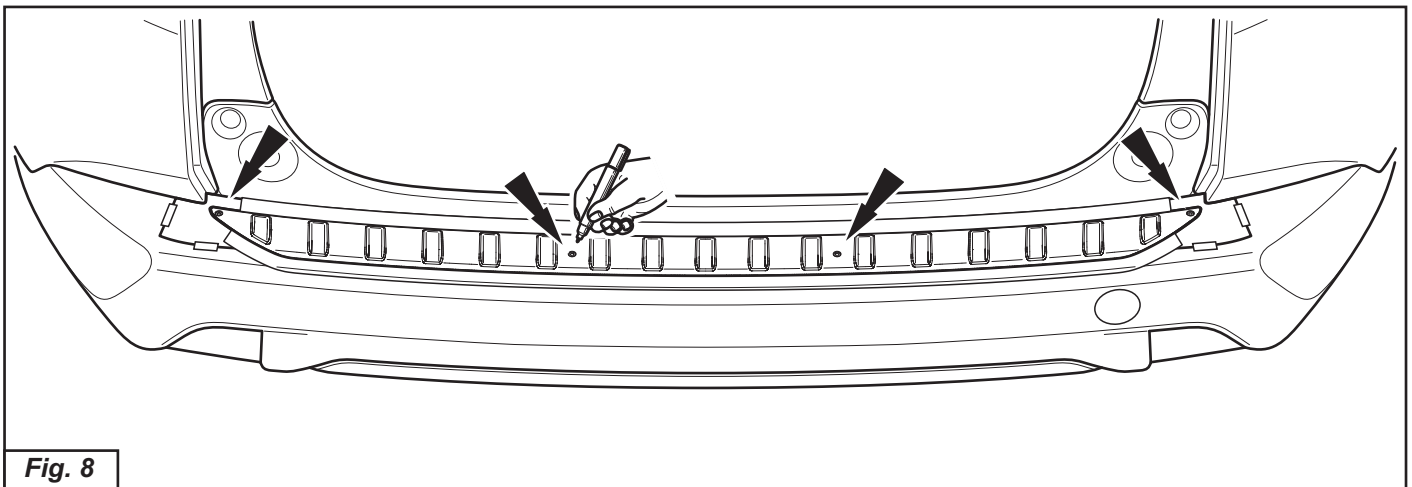
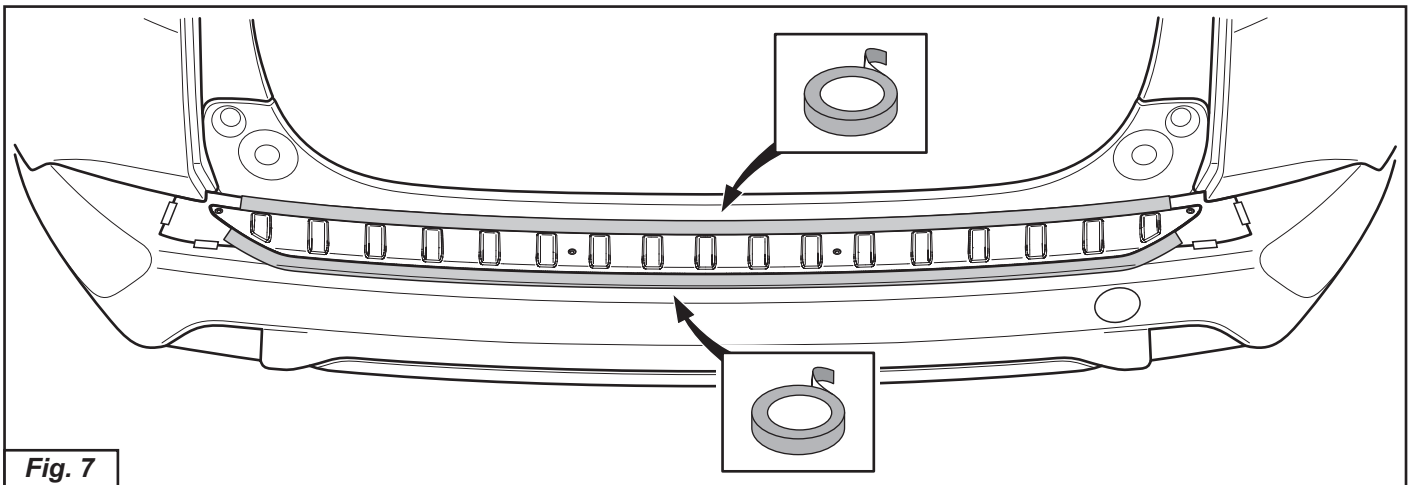
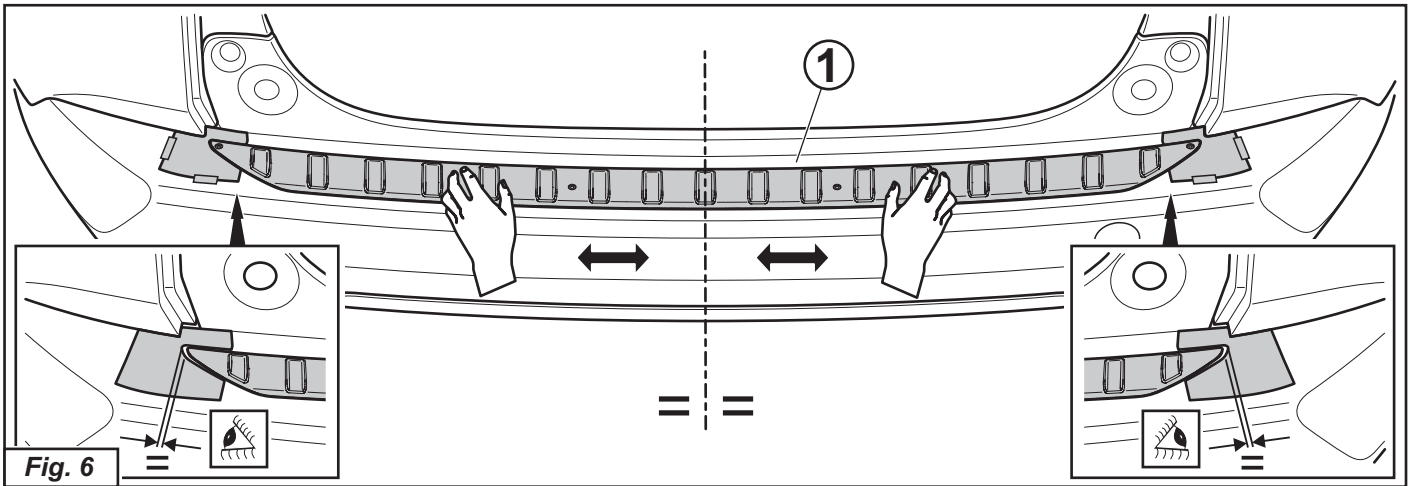


**FR UTILISATION IMPERATIVE du dégraissant Réf.9980 A8 puis du primaire d'adhérence Réf.9734 R6 avant collage**  
**GB MANDATORY USAGE of degreaser re f.9980 A8 and adhesion promoter ref.9734 R6 before bonding**  
**ES USO OBLIGATORIO de desengrasante ref.9980 A8 y promotor de adhesión ref. 9734 R6 antes de la unión**  
**P USO OBRIGATÓRIO de desengraxante ref.9980 A8 e promotor de aderência ref.9734 R6 antes da colagem**  
**D VERBINDLICHE VERWENDUNG von Entfetter Bez.9980 A8 und Haftvermittler Bez.9734 R6 vor dem Ankleben**  
**IT USO OBBLIGATORIO dello sgrassante cod.9980 A8 e del promotore di adesione cod.9734 R6 prima dell'incollaggio**  
**NL VERPLICHT GEBRUIK van de ontvetter ref.9980 A8 en adhesie promotor ref.9734 R6 vóór het verlijmen**

Réf.9980 A8      Réf.9734 R6

7 mm      7 mm      ø 4,5 mm





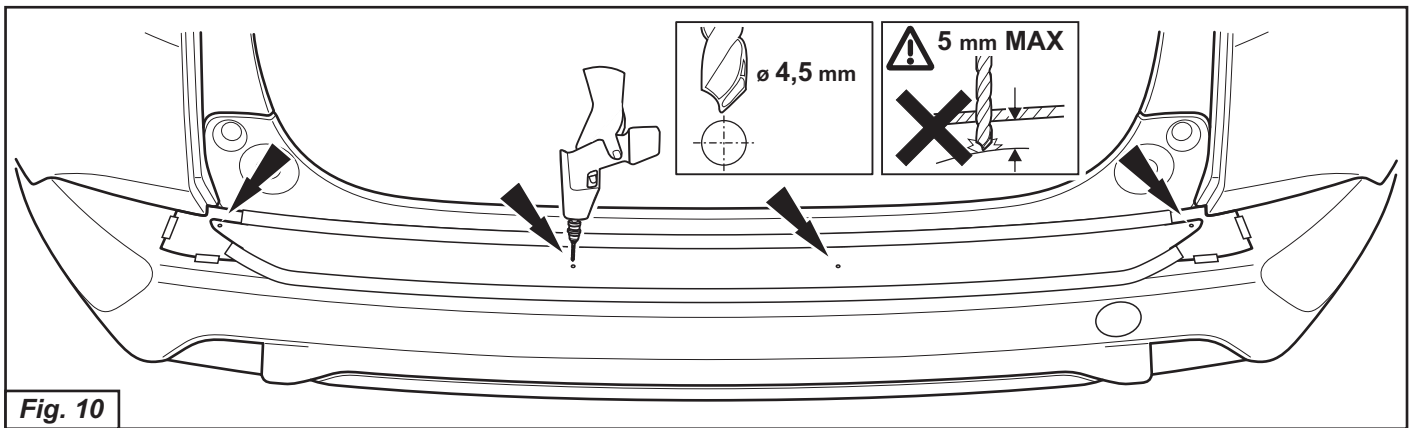


Fig. 10

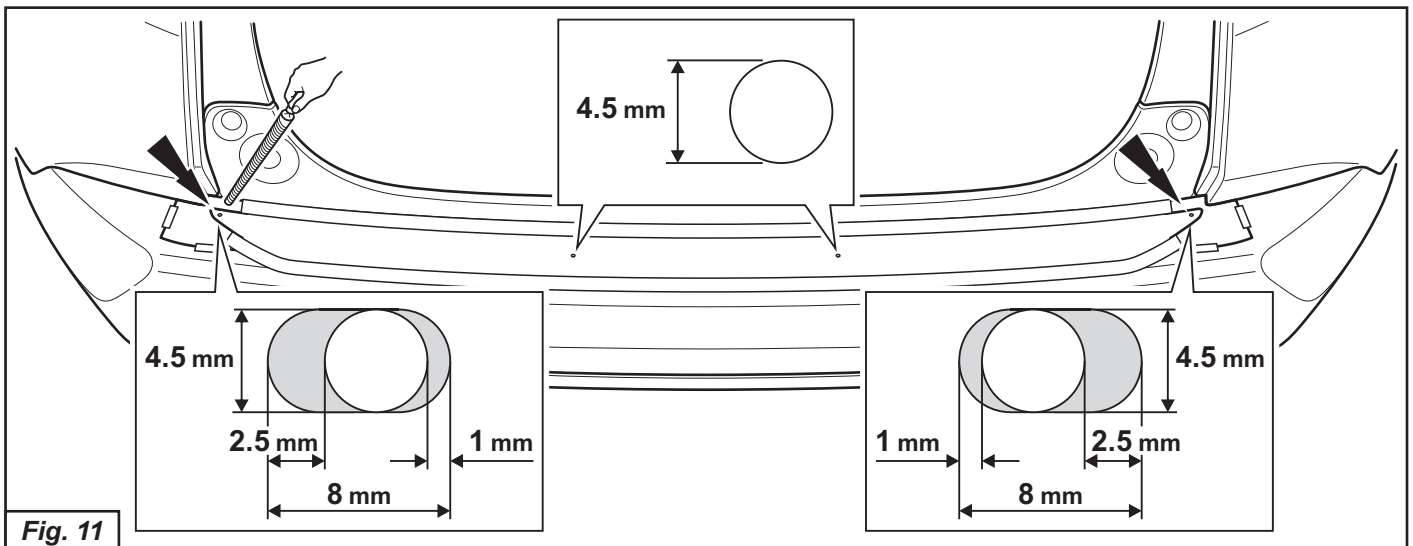


Fig. 11

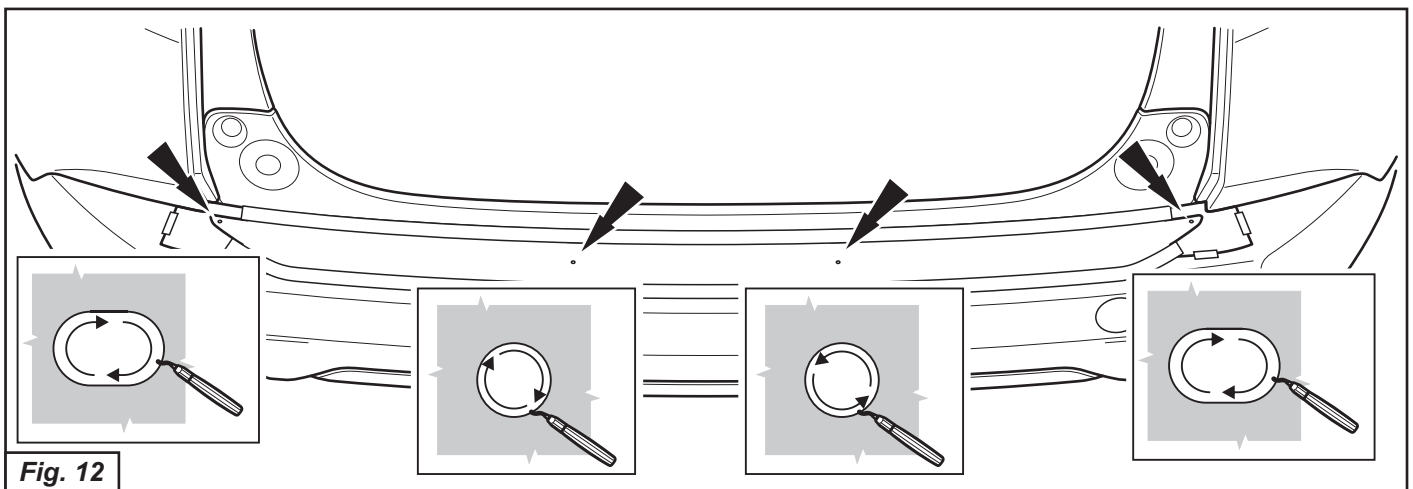


Fig. 12

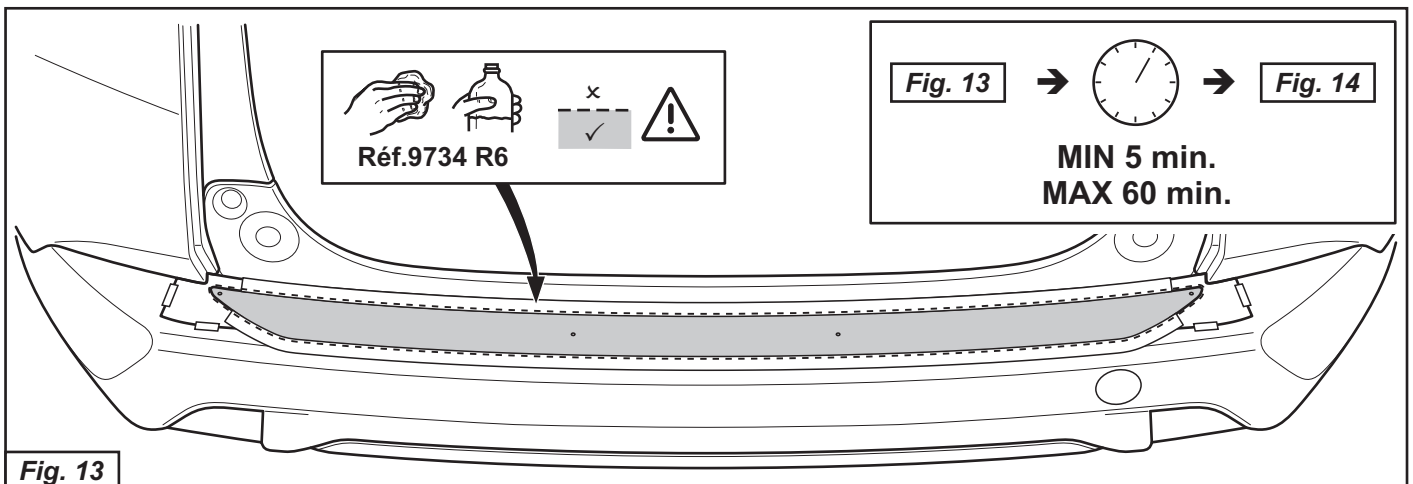


Fig. 13

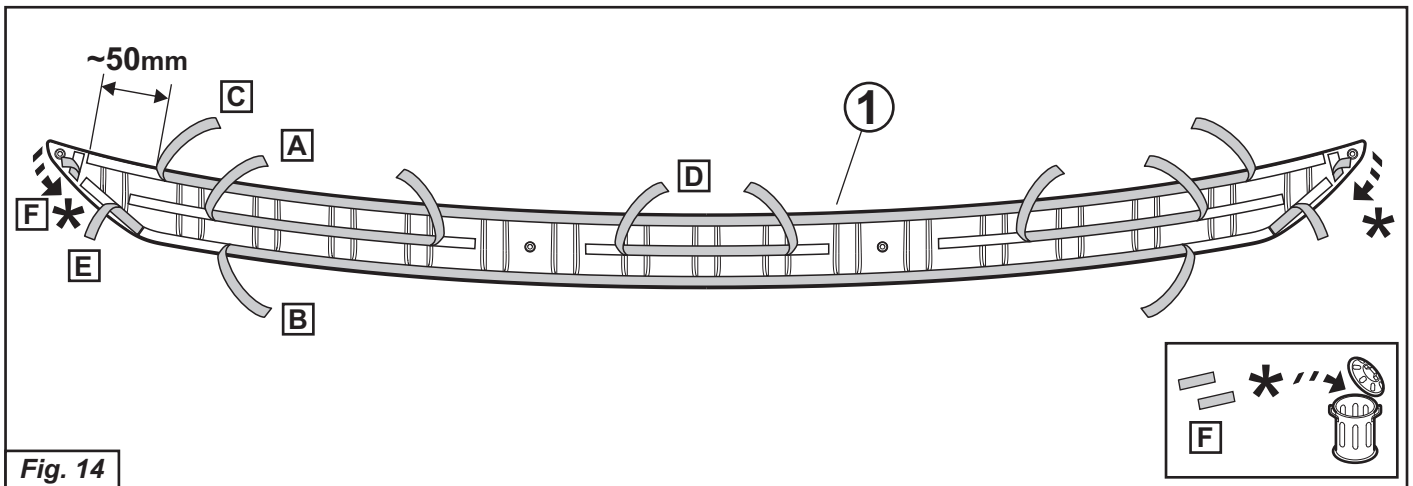


Fig. 14

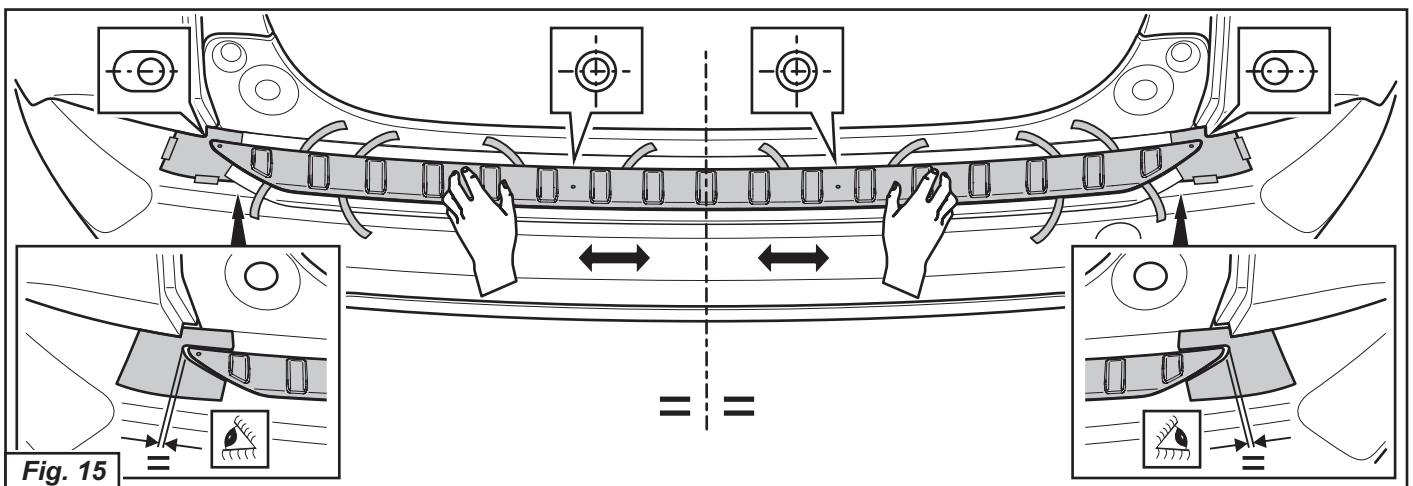


Fig. 15

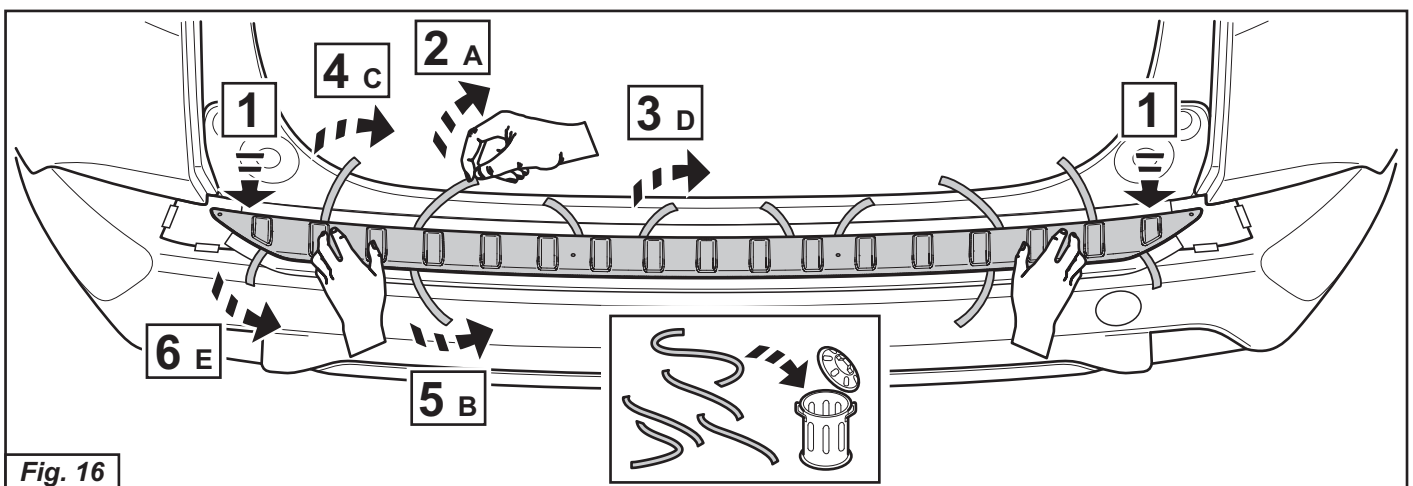


Fig. 16

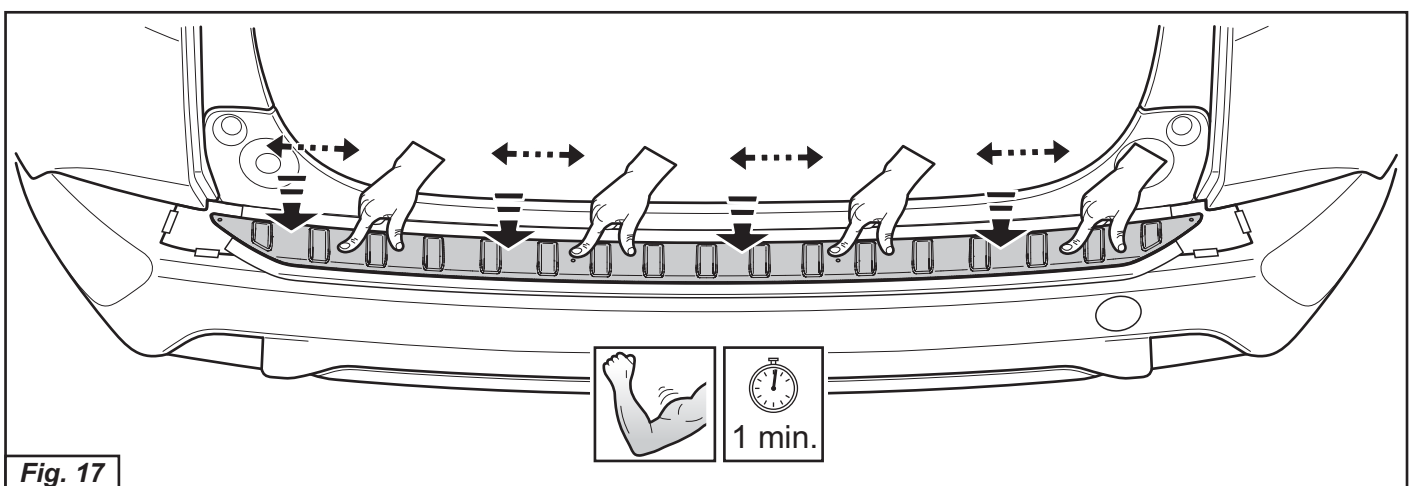


Fig. 17

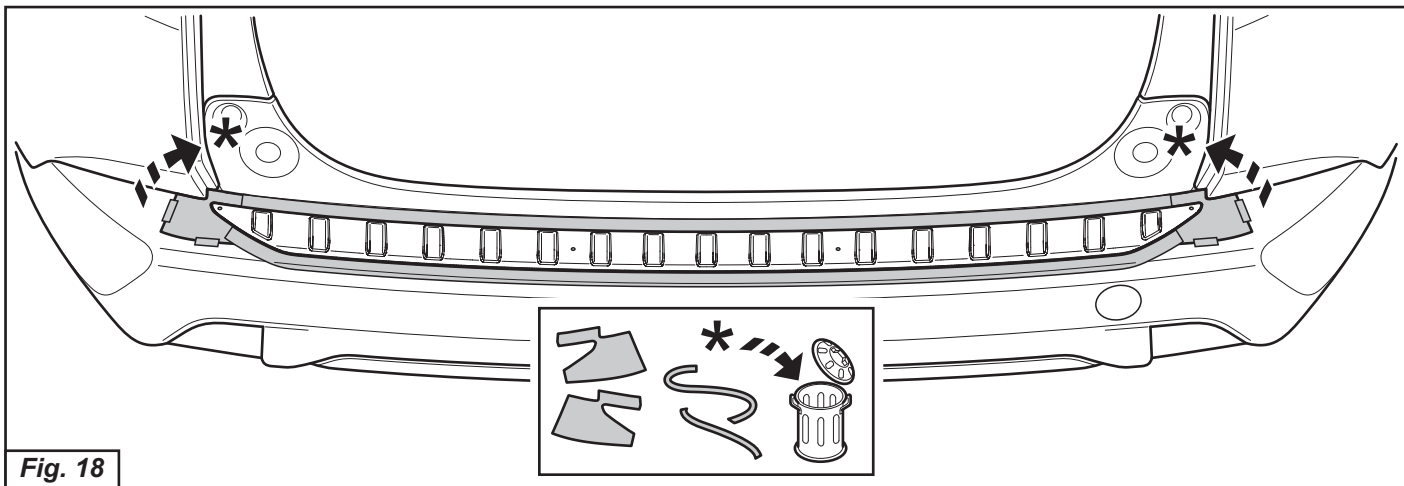


Fig. 18

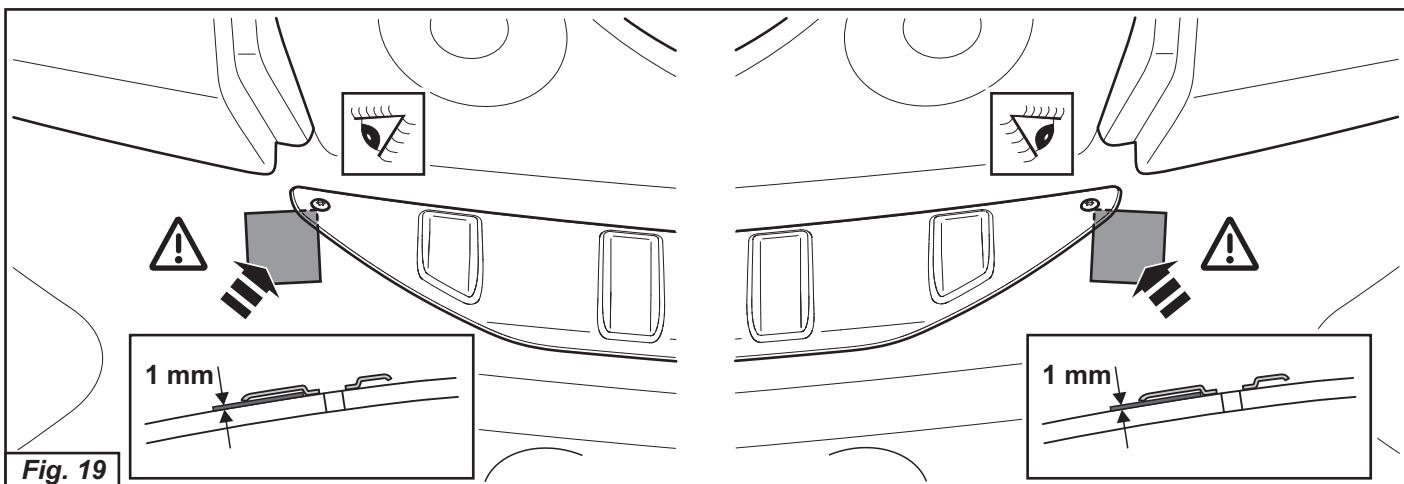


Fig. 19

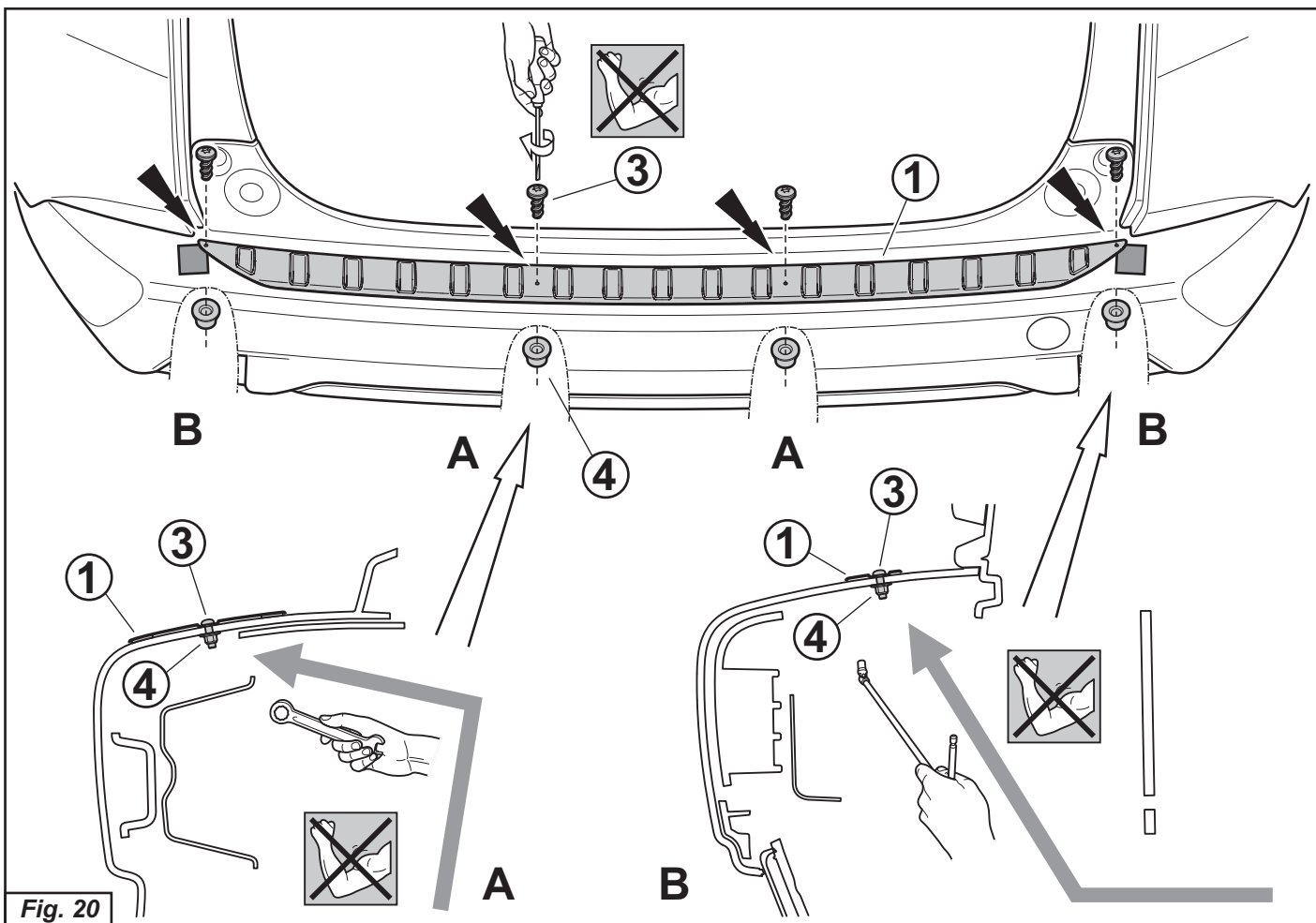


Fig. 20

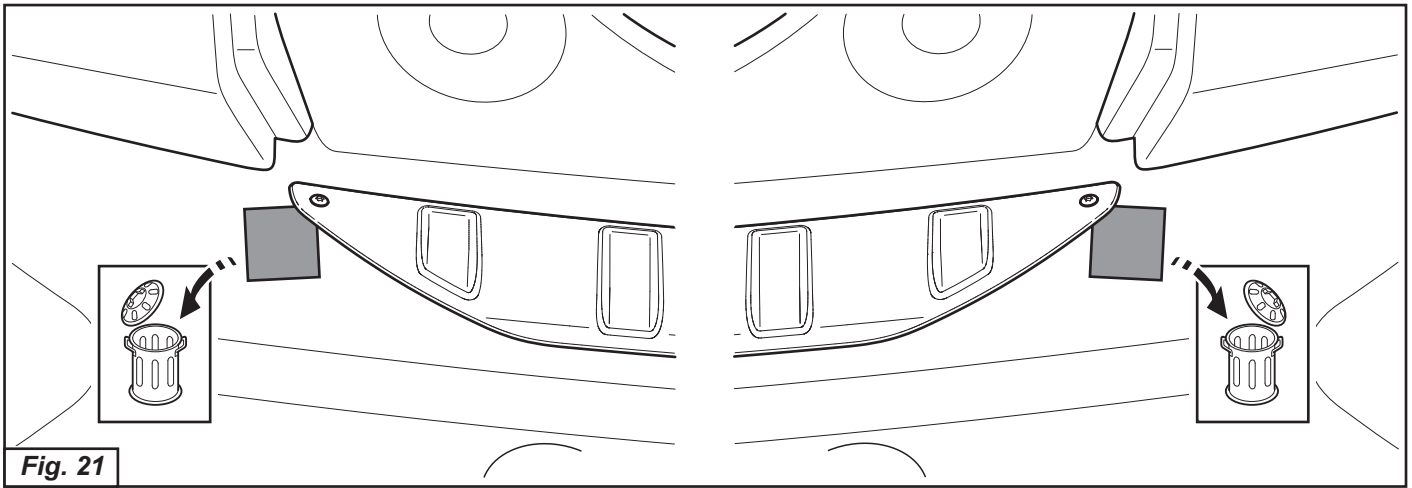


Fig. 21

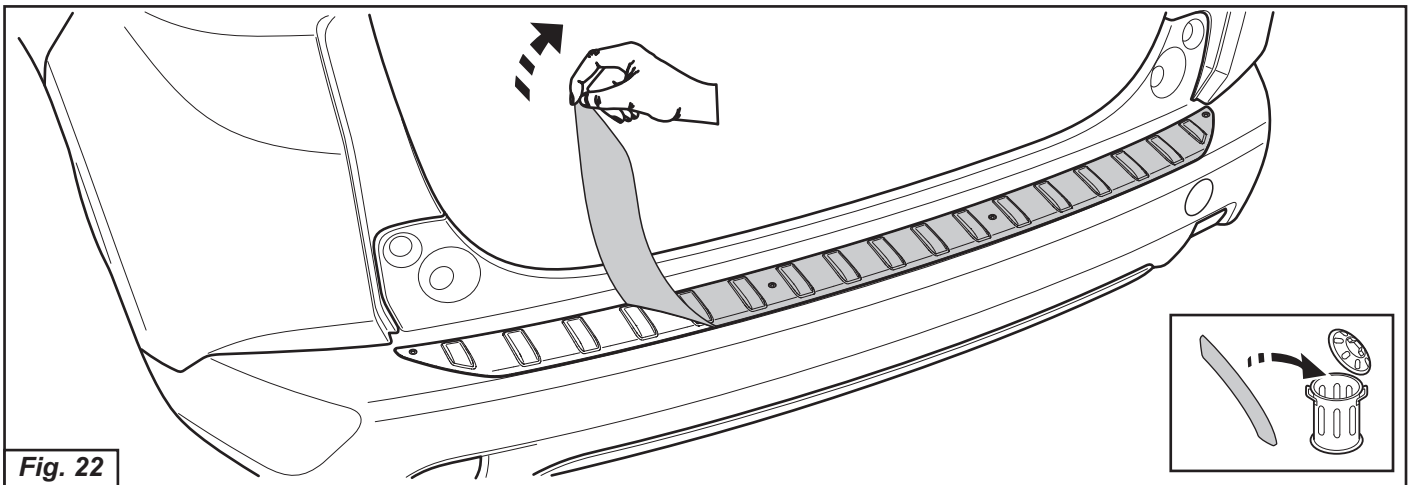


Fig. 22

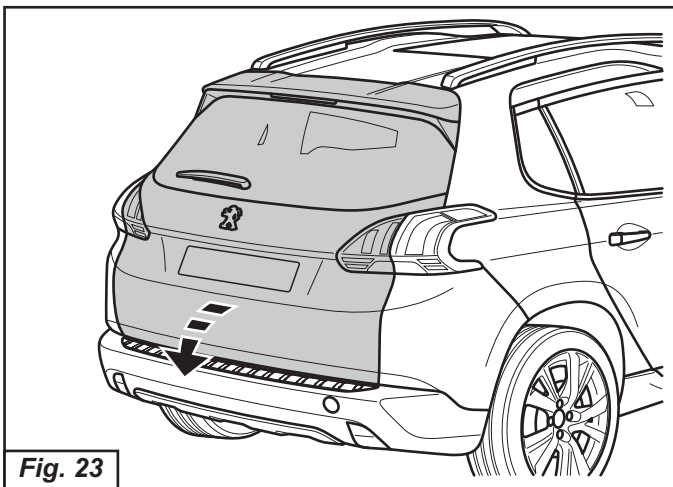


Fig. 23

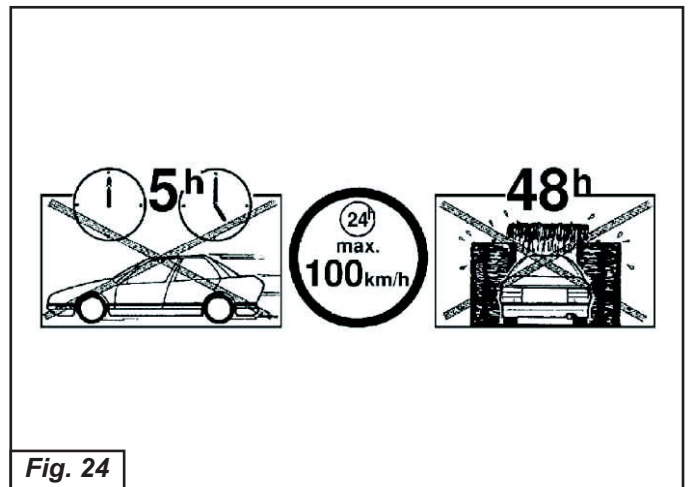


Fig. 24

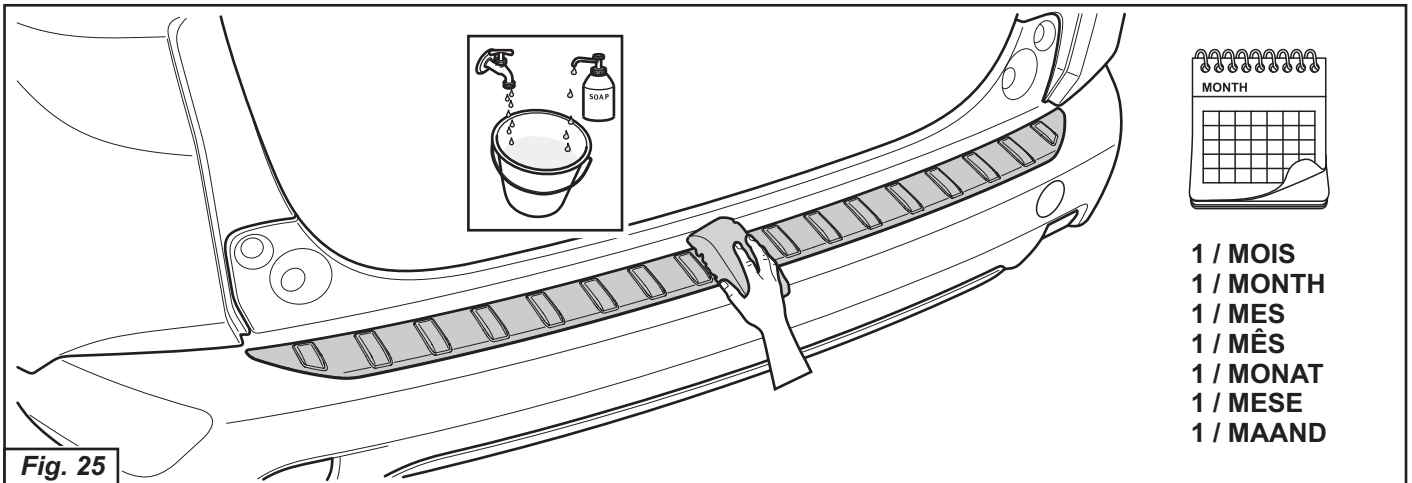
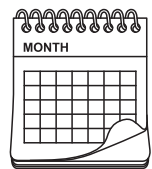


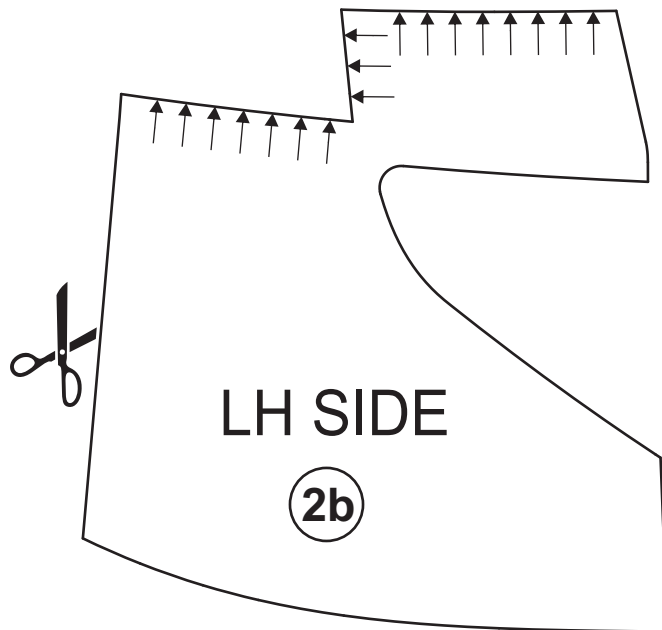
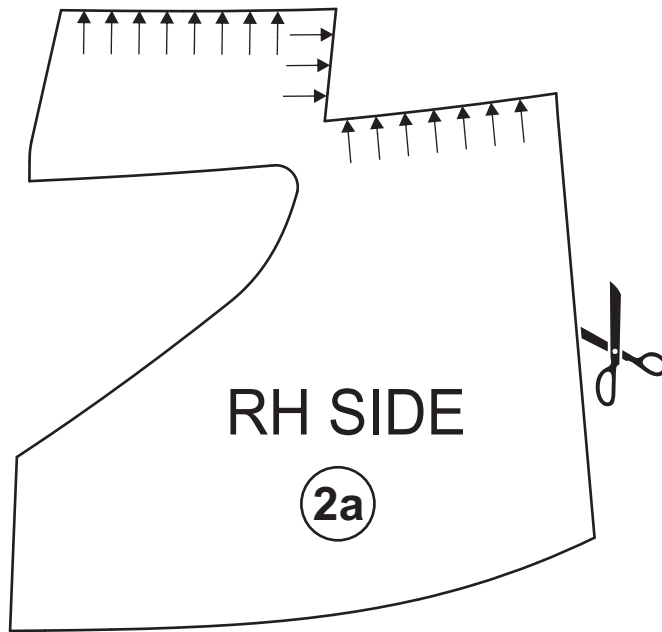
Fig. 25




- 1 / MOIS
- 1 / MONTH
- 1 / MES
- 1 / MÈS
- 1 / MONAT
- 1 / MESE
- 1 / MAAND







  
**CHECK SIZE**  
Print 100%  
Check with Rulers  
before use.

